

700FX-E1110 / 700FX-E2100



284910 - 284921

Bartscher GmbH
Franz-Kleine-Str. 28
D-33154 Salzkotten
Германия

тел. +49 5258 971-0
факс: +49 5258 971-120
Горячая линия: +49 5258 971-197
www.bartscher.com



Версия: 1.0

Дата составления: 2022-08-18

Оригинальная инструкция по эксплуатации

1	Безопасность	2
1.1	Значение символики	2
1.2	Рекомендации по технике безопасности.....	3
1.3	Остаточный риск	7
1.4	Средства индивидуальной защиты	9
1.5	Использование по назначению	10
1.6	Использование не по назначению	10
2	Общие сведения	11
2.1	Ответственность и гарантийные обязательства	11
2.2	Защита авторских прав.....	11
2.3	Декларация соответствия.....	11
3	Транспортировка, упаковка и хранение	12
3.1	Транспортная инспекция	12
3.2	Упаковка.....	12
3.3	Хранение	12
4	Технические данные.....	13
4.1	Технические характеристики.....	14
4.2	Обзор компонентов прибора	16
4.3	Функции прибора.....	18
5	Инструкции по инсталляции.....	18
5.1	Инсталляция.....	18
6	Инструкции по использованию	21
7	Очистка.....	27
7.1	Рекомендации на тему безопасности во время очистки.....	27
7.2	Очистка	27
8	Возможные неисправности	28
9	Утилизация.....	30



Перед эксплуатацией прибора прочитайте инструкцию по эксплуатации и храните ее в доступном месте!

Эта инструкция по эксплуатации описывает установку прибора, обслуживание и уход за прибором, а также является важным информационным источником и справочником. Знание и выполнение всех содержащихся в ней рекомендаций на тему безопасности и обслуживания, является условием безопасной и правильной работы с прибором. Кроме того, применяются положения о предотвращении несчастных случаев, правилах в области безопасности и гигиены труда, а также действующие правовые нормы в области применения прибора.

Перед началом работы с прибором и, в частности, перед его запуском прочитайте данную инструкцию по эксплуатации во избежание телесных повреждений и вещественного ущерба. Неправильная эксплуатация может стать причиной повреждений.

Эта инструкция по эксплуатации является неотъемлемой частью продукта, должна храниться в непосредственной близости от прибора и быть доступной в любое время. Вместе с передачей прибора должна быть также передана данная инструкция по эксплуатации.

RU

1 Безопасность

Прибор изготовлен согласно действующим в данный момент правилам техники. Несмотря на это прибор может представлять опасность, если им пользоваться не в соответствии с инструкцией или не по прямому назначению. Все лица, пользующиеся прибором, должны учитывать содержащуюся в данной инструкции информацию, и соблюдать указания по безопасности.

1.1 Значение символики

Важные указания по безопасности, а также предупредительная информация обозначены в данной инструкции соответствующими символами / знаками. Соблюдайте эти указания с целью предотвращения несчастных случаев, телесных травм и вещественного ущерба.



ОПАСНОСТЬ!

Символ **ОПАСНОСТЬ** предупреждает об угрозах, которые в случае несоблюдения осторожности, могут стать причиной тяжелых телесных повреждений или смертельного исхода.



ОСТОРОЖНО!

Символ **ОСТОРОЖНО** предупреждает об угрозах, которые, в случае неосторожности могут стать причиной средней тяжести травм, тяжелых телесных повреждений или смертельного исхода.



ПРЕДУПРЕЖДЕНИЕ!

Символ **ПРЕДУПРЕЖДЕНИЕ** предупреждает об угрозах, которые в случае пренебрежения этим предупреждением, могут стать причиной легких или средней тяжести травм.

ВНИМАНИЕ!

Символ **ВНИМАНИЕ** указывает на возможный материальный ущерб, который может возникнуть при несоблюдении инструкций по технике безопасности.

ПРИМЕЧАНИЕ!

Символ **ПРИМЕЧАНИЕ** означает возможность получения пользователем дополнительной информации или рекомендаций касательно эксплуатации прибора.

RU

1.2 Рекомендации по технике безопасности

Электрический ток

- Слишком высокое напряжение в сети или неправильная установка прибора могут стать причиной поражения электрическим током.
- Перед установкой сравнить параметры местной электросети с техническими параметрами прибора (смотрите заводскую табличку). Прибор подключать только в случае соответствия.
- Во избежание коротких замыканий содержите прибор в сухом состоянии.
- Если во время работы возникают неисправности, немедленно отключите прибор от источника электропитания.
- Не прикасаться к вилке прибора мокрыми руками.
- Никогда не прикасайтесь к прибору, который упал в воду. Немедленно отсоедините прибор от источника электропитания.
- Любого вида ремонтные работы, а также открытие корпуса могут быть выполнены только специалистами и соответствующими мастерскими.

- Не переносить прибор, держа его за присоединительный провод.
- Не допускать контакта провода с источниками тепла и острыми краями.
- Провод не подвергать изгибам, запутыванию, не завязывать его.
- Провод должен всегда находиться в разложенном состоянии.
- Никогда не устанавливать прибор или другие предметы на проводе.
- С целью отсоединения прибора от источника электропитания всегда следует пользоваться вилкой.
- Провод питания регулярно проверять на предмет повреждений. Не использовать прибор с поврежденным проводом питания. Если провод поврежден, во избежание опасности, его замену следует поручить персоналу сервисного обслуживания или электрику.

Легковоспламеняющиеся материалы

- Никогда не подвергайте прибор воздействию высоких температур, напр. плита, духовка, открытое пламя, обогреватели и т. д.
- Регулярно очищайте прибор, чтобы исключить риск возникновения пожара.
- Не накрывать прибор, напр. алюминиевой фольгой или салфетками.
- Пользуйтесь прибором только с предназначенными для этого материалами и при соответствующих настройках температуры. Материалы, пищевые продукты и остатки блюд могут воспламениться.
- Никогда не пользоваться прибором вблизи горючих, легковоспламеняющихся материалов (напр. бензин, спирт, алкоголь). Высокая температура вызывает испарение этих материалов, и в результате контакта с источниками воспламенения может произойти взрыв.
- В случае пожара, перед соответствующими действиями, направленными на гашение огня, отключите прибор от источника электропитания. Никогда не гасить огонь водой, пока прибор подключен к электросети. После гашения пожара позаботится о достаточном поступлении свежего воздуха.

Безопасность во время жарки во фритюре

- Не оставлять работающий прибор без присмотра. Возможные неисправности могут привести к перегреву и воспламенению фритюрного масла / жира в брикетах.
- Если в результате перегрева фритюрное масло/жир в брикетах загорится, следует накрыть прибор крышкой и отсоединить его от источника питания.
- Брызги масла или взрывы жира могут стать причиной ожогов ладоней, рук и лица. Следует пользоваться защитными кухонными рукавицами.
- Не использовать для жарки мокрые или влажные продукты. Перед использованием их следует осушить. С продуктов глубокой заморозки перед жаркой во фритюре следует удалить лишний лед.

- Не вешать замороженные продукты в корзине над ёмкостью, заполненной горячим фритюрным маслом / жиром в брикетах. Во время жарки во фритюре даже небольшие капли воды могут привести к разбрызгиванию горячего масла или даже к небольшим взрывам.

Горячие поверхности

- Поверхности прибора во время работы становятся очень горячими. Имеет место опасность поражения электрическим током. Высокая температура сохраняется также после выключения прибора.
- Не прикасаться к каким-либо горячим поверхностям прибора. Следует пользоваться доступными элементами управления и ручками.
- Прибор транспортировать и очищать только после полного остывания.
- Никогда не распылять на горячие поверхности холодную воду или легковоспламеняющиеся жидкости.

Опасность для здоровья от потребления подгоревших продуктов

- Акриламиды, содержащиеся в подгоревших продуктах, опасны для здоровья и могут стать причиной раковых заболеваний. Во избежание или для уменьшения количества акриламида, жареные продукты должны быть желтого и золотого цвета, и не могут быть темными или коричневыми.
- Сгоревшие остатки или крошки регулярно удалять из фритюрного масла.
- Продукты, содержащие крахмал, особенно зерновые и картофельные продукты, следует обжаривать при температуре не выше 180 °C.

Обслуживающий персонал

- Прибор может обслуживаться только квалифицированным персоналом.
- Прибор не предназначен для обслуживания лицами (также детьми) с ограниченными физическими, сенсорными или умственными способностями, а также лицами с недостаточным опытом и/или ограниченными знаниями.
- Дети должны находиться под наблюдением взрослых, чтобы иметь уверенность, что они не играют прибором или не включают его.

Неправильное использование








- Использование не по назначению или запрещенная эксплуатация могут стать причиной повреждения прибора.
- Прибором можно пользоваться только при условии, что его техническое состояние не вызывает сомнений и гарантирует безопасную работу.
- Прибором можно пользоваться только в случае, когда все присоединения были выполнены в соответствии с предписаниями.
- Прибор можно использовать только при условии что он чист.
- Применять только оригинальные запчасти. Никогда не следует самостоятельно ремонтировать прибор.
- Нельзя вводить какие-либо изменения или модифицировать прибор.

1.3 Остаточный риск

Остаточный риск	Опасная ситуация	Предостережение
Опасность скольжения или падения	Оператор из-за наличия воды или грязи может поскользнуться на полу.	При использовании прибора следует носить нескользящую защитную обувь.
Ожог	Оператор намеренно трогает компоненты прибора. Оператор намеренно трогает горячие вещества (масло, вода, пар, ...).	
Электрический шок (Поражение электрическим током)	Касание электропроводящих компонентов прибора во время технического обслуживания без предварительного отключения электропитания. Пользователь выполняет действия (с помощью электроинструмента или без прерывания электропитания), лежа на мокром полу.	Техническое обслуживание прибора может осуществляться только квалифицированным персоналом, оснащенным средствами индивидуальной защиты от поражения электрическим током.
	Поражение электрическим током, вызванное неисправной системой заземления или неисправными электрическими защитными приборами.	Перед прибором должны быть установлены защитные приборы в соответствии со стандартами.
Опасность падения	Оператор выполняет на верхней части прибора действия, используя неадекватные вспомогательные средства (например, лестницу со ступеньками или подъем на прибор).	Не выполнять действия на верхней части прибора с помощью неадекватной помощи (например, лестницы со ступеньками или подъема на прибор).
Опасность опрокидывания груза	Перемещение прибора или компонентов прибора без надлежащей помощи.	При перемещении прибора или его упаковки использовать вспомогательные средства или подъемное оборудование.

Остаточный риск	Опасная ситуация	Предостережение
Химические материалы	Оператор имеет дело с химическими веществами (например: чистящие средства, средства для удаления накипи и т. д.)	Необходимо принять соответствующие меры предосторожности. Необходимо всегда следовать инструкциям на паспортах безопасности и этикетках используемых продуктов. Использовать средства индивидуальной защиты, рекомендованные в паспортах безопасности.
Риск пореза	Во время технического обслуживания существует риск порезов, в случае касания внутренних частей рамы машины.	Техобслуживание может выполнять только квалифицированный персонал, оснащенный соответствующими средствами индивидуальной защиты (защитные перчатки, устойчивые к порезам, протекторы предплечий).
Опасность раздавливания	При перемещении движущихся компонентов персонал рискует раздавить пальцы или руки.	Техническое обслуживание может выполнять только квалифицированный персонал, оснащенный средствами индивидуальной защиты (защитные перчатки).
Эргономика	Оператор работает с прибором без использования необходимых средств индивидуальной защиты.	Оператор, работая с прибором, должен использовать средства индивидуальной защиты.

1.4 Средства индивидуальной защиты

Фаза	Защитная одежда	Защитная обувь	Рукавицы	Защита зрения	Средства защиты слуха	Защита дыхательных путей	Защита головы
							
Транспорт		X					
Перемещение		X					
Распаковка		X					
Сборка		X					
Стандартное использование	X	X	X (*)				
Настройки		X					
Стандартная очистка		X					
Специальная очистка		X	X				
Техобслуживание		X	X (*)				
Демонтаж		X					
Сдача на слом		X					

X	Предусмотренные средства индивидуальной защиты
	Средства индивидуальной защиты доступны или должны использоваться при необходимости
	Непредусмотренные средства индивидуальной защиты

* Перчатки, предназначенные для стандартного использования и технического обслуживания, должны быть устойчивы к высоким температурам, чтобы защитить руки оператора при прикосновении к горячим элементам прибора или горячим веществам (масло, вода, пар,...)

1.5 Использование по назначению

Любое применение прибора с целью, отличающейся от его нормального назначения, описанного ниже, запрещено. Такое применение считается формой эксплуатации не по назначению.

Данные примеры эксплуатации считаются соответствующими назначению:

- Жарка во фритюре соответствующих продуктов питания.

1.6 Использование не по назначению

Использование не по назначению может привести к телесным повреждениям и вещественному ущербу в результате опасного электрического напряжения, пламени и высоких температур. С помощью прибора можно выполнять только работы, которые описаны в данной инструкции по эксплуатации.

Следующие примеры эксплуатации считаются использованием, не соответствующим назначению:

- жарка во фритюре несоответствующих пищевых продуктов.
- жарка во фритюре мокрых или влажных пищевых продуктов.
- вешать замороженные продукты в корзине фритюрницы над горячим фритюрным маслом/жиром.

2 Общие сведения

2.1 Ответственность и гарантийные обязательства

Все сведения и рекомендации, содержащиеся в этой инструкции по эксплуатации были составлены с учетом действующих предписаний, актуального уровня инженерно-технических исследований, а также нашего многолетнего опыта и знаний. Действительный объем поставок может отклоняться при спецзаказах, предъявлении дополнительных заказных условий поставок или по причине новейших технических изменений, отличающихся от описанных здесь объяснений и многочисленных чертежных изображений.

Производитель не несет никакой ответственности за повреждения и вред, возникшие вследствие:

- несоблюдения рекомендаций,
- использования не по назначению,
- введения пользователем технических изменений,
- применения несоответствующих запчастей.

Мы оставляем за собой право на технические изменения изделия в рамках улучшения эксплуатационных характеристик и дальнейшего исследования.

RU

2.2 Защита авторских прав

Инструкция по эксплуатации и содержащиеся в ней тексты, чертежи и прочие изображения защищены авторскими правами. Размножения любого вида и в любой форме – даже частично – а также использование и/или передача содержания третьим лицам запрещены без письменного согласия изготовителя. Нарушение ведет за собой последствие возмещения убытков. Мы оставляем за собой право на предъявление дальнейших претензий.

2.3 Декларация соответствия

Прибор соответствует действительным нормам и директивам ЕС. Это подтверждается нами в Заявлении о соответствии ЕС. При необходимости мы с удовольствием отправим Вам соответствующее Заявление о соответствии.

3 Транспортировка, упаковка и хранение

3.1 Транспортная инспекция

После получения доставки незамедлительно проверить прибор на предмет комплектности и возможных повреждений, возникших во время транспорта. При внешне опознаваемом транспортном повреждении прибор не принимать или принять с оговоркой. Размер ущерба указать в транспортных документах / накладной перевозчика. Заявить о рекламации. О скрытом ущербе заявить сразу после обнаружения, так как заявку на возмещение ущерба можно подать лишь в пределах действующих сроков для рекламации.

В случае недостачи частей или аксессуаров свяжитесь с нашим Отделом по обслуживанию клиентов.

3.2 Упаковка

Не выбрасывайте упаковочный картон вашего прибора. Он может вам понадобиться для хранения, при переезде или если в случае возможных повреждений вы будете высылать прибор в сервисную службу.

Упаковка и отдельные элементы выполнены из материалов, подлежащих вторичной переработке, такие как пленка и полиэтиленовые мешки, картонные упаковки.

В случае утилизации соблюдайте предписания, действующие в вашей стране. Сдавайте вторично перерабатываемый упаковочный материал в пункт сбора материалов вторичной переработки.

3.3 Хранение

До установки прибора его следует держать в нераспакованном виде, а во время хранения соблюдать нанесенные на внешней стороне маркировки по установке и хранению. Упаковки хранить исключительно при следующих условиях:

- в закрытых помещениях
- в сухом и свободном от пыли месте
- вдали от агрессивных веществ
- в месте, защищенном от воздействия солнечных лучей
- в месте, защищенном от механических сотрясений.

При длительном хранении (более 3 месяцев) регулярно контролируйте общее состояние всех частей и упаковки. В случае необходимости замените упаковку на новую.

4 Технические данные

Версия / характеристики

- Режим работы: электрический
- Подключения прибора: 3 NAC
- Материал: szlif Scotch Brite
- Нагревательный элемент:
 - из нержавеющей стали
 - откидная
- Холодная зона
- Кран слива жира
- Предохранительный термостат
- Управление: регулятор мощности
- Регулировка температуры: вручную
- Контрольная лампа: разогрев
- Может использоваться в качестве настольного прибора или в сочетании с подставкой в качестве автономного прибора
- Можно комбинировать и устанавливать последовательно с другими приборами серии 700FX

4.1 Технические характеристики

Наименование:	Фритюрница 700FX-E1110
Номер арт.:	284910
Материал:	хромоникелевая сталь 18/10
Количество чашей:	1
Объем чашей в литрах:	10
Размеры чаш (шир. x гл. x выс.) в мм:	210 x 405 x 185
Количество корзин:	1
Емкость корзины в л:	6,0
Размеры корзины (шир. x гл. x выс.) в мм:	170 x 305 x 115
Диапазон температур от - до в °С:	90 - 180
Потребляемая мощность:	9,0 кВт 400 В 50/60 Гц
Размеры (шир. x гл. x выс.) в мм:	400 x 700 x 295
Вес в кг:	26,0

В комплекте:

- 1 корзина
- 1 крышка
- 1 сито для кляра

Наименование:	Фритюрница 700FX-E2100
Номер арт.:	284921
Материал:	хромоникелевая сталь 18/10
Количество чашей:	2
Объем чашей в литрах:	10
Размеры чаш (шир. x гл. x выс.) в мм:	210 x 405 x 185
Количество корзин:	2
Емкость корзины в л:	6,0
Размеры корзин (шир. x гл. x выс.) в мм:	170 x 305 x 115
Диапазон температур от - до в °С:	90 - 180
Потребляемая мощность:	18,0 кВт 400 В 50/60 Гц
Размеры (шир. x гл. x выс.) в мм:	600 x 700 x 295
Вес в кг:	38,0

В комплекте:

- 2 корзины
- 2 крышки
- 2 сита для кляра

4.2 Обзор компонентов прибора

284910

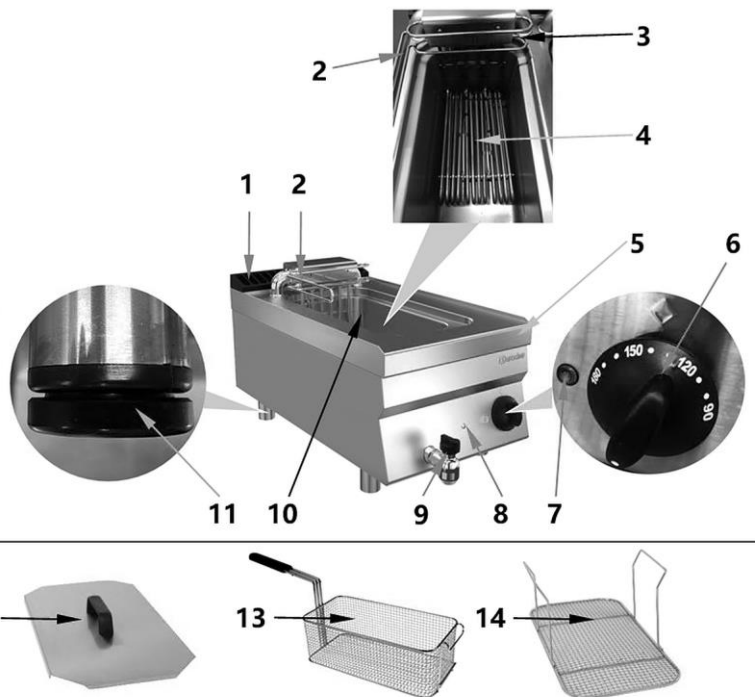
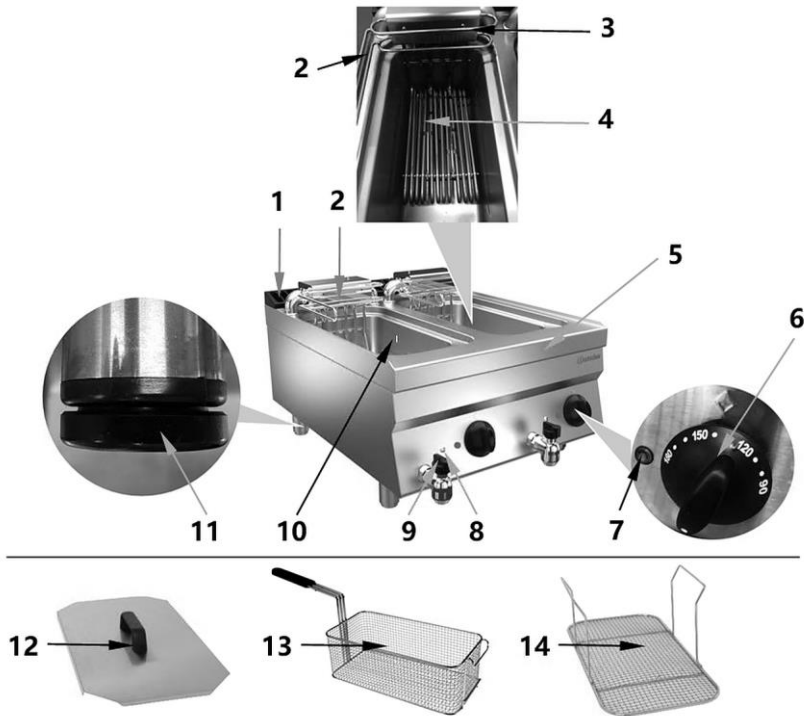


Рис. 1

- | | |
|--|----------------------------------|
| 1. Вентиляционный камин | 2. Рычаг для подъема нагревателя |
| 3. Кронштейн для подвешивания корзины | 4. Инфракрасная тепловая трубка |
| 5. Корпус | 6. Регулятор энергии |
| 7. Контрольная лампа нагрева (оранжевая) | 8. Термостат защиты от перегрева |
| 9. Кран слива жира | 10. Емкость |
| 11. Ножки (4х), регулируемые по высоте | 12. Крышка |
| 13. Корзина фритюрницы | 14. Сито для клея |

284921



RU

Рис. 2

- | | |
|---|---------------------------------------|
| 1. Вентиляционный камин | 2. Рычаг для подъема нагревателя (2x) |
| 3. Кронштейн для подвешивания корзины фритюрницы (2x) | 4. Нагревательный элемент |
| 5. Корпус | 6. Регулятор мощности (2x) |
| 7. Контрольная лампа нагрева (оранжевая) (2x) | 8. Термостат защиты от перегрева (2x) |
| 9. Кран слива жира (2x) | 10. Чаша (2x) |
| 11. Ножки (4x), регулируемые по высоте | 12. Крышка (2x) |
| 13. Корзина фритюрницы (2x) | 14. Сито для кляра (2x) |

4.3 Функции прибора

Фритюрница обжаривает соответствующие продукты в горячем масле при соответствующей настройке температуры. Будучи надежным настольным кухонным прибором, фритюрница с 10-литровой чашей специально разработана для использования на профессиональных кухнях. Кран для слива жира, съемное сито для панировки и опрокидывающийся нагреватель облегчают очистку.

5 Инструкции по установке

5.1 Установка



ОСТОРОЖНО!

В случае неправильной установки, настроек, обслуживания, техобслуживания или при неправильном обращении с прибором могут возникнуть телесные повреждения и вещественный ущерб.

Установку и монтаж, а также ремонт прибора может выполнять только авторизованный технический сервис в соответствии с действующими в данной стране предписаниями.

РЕКОМЕНДАЦИЯ!

Производитель не несет ответственности и не принимает на себя никаких гарантийных обязательств за ущерб, возникший в результате несоблюдения правил или неправильного монтажа.

Распаковка / установка

- Распаковать прибор и удалить все внешние и внутренние упаковочные элементы, а также предохранительные средства на время транспорта.



ПРЕДУПРЕЖДЕНИЕ!

Опасность удушья!

Сделать невозможным доступ детям к упаковочным материалам, таким как полиэтиленовые пакеты и пенополистироловые элементы.

- Если на приборе находится защитная пленка, ее следует снять. Защитную пленку снимать медленно, чтобы на поверхности не оставались остатки клея. Остатки клея удалить салфеткой, смоченной в соответствующем растворителе.
- Следует обращать внимание, чтобы не повредить номинальную табличку и предупреждения на приборе.
- **Никогда** не следует устанавливать прибор во влажных и мокрых зонах.
- Прибор установить так, чтобы был обеспечен беспрепятственный доступ к присоединению с целью немедленного отключения.
- Прибор размещать на поверхности со следующими характеристиками:
 - ровная, с достаточной грузоподъемностью, устойчивая к воздействию воды, сухая и устойчивая к высоким температурам
 - достаточно большая, чтобы без проблем работать с прибором
 - легко доступная
 - с хорошей вентиляцией.
- Следует соблюдать достаточное расстояние от края стола. Прибор может опрокинуться и упасть.
- Сохранять как минимум 20 см расстояния от легковоспламеняющихся стен и предметов.
- Ввинтить 4 ножки.
 - Чтобы выровнять прибор, можно регулировать высоту ножек.

Подсоединение - ток

- Проверить, соответствуют ли технические данные устройства (см. шильдик) параметрам вашей электрической сети.
- Проложите шнур питания так, чтобы никто не наступил на него или не споткнулся.
- Перед прибором в легкодоступном месте необходимо установить предохранительный выключатель с достаточной мощностью для отсоединения всех полюсов от источника питания, ширина разъединения контактов которого обеспечивает полное разделение в соответствии с III категорией перенапряжения в соответствии с установочными правилами. Максимальный допустимый ток утечки прибора составляет 1 мА/кВт.
- Для подключения следует использовать гибкие маслостойкие резиновые шланги типа H05RN-F или H07RN-F. Поперечное сечение кабеля указано в таблице технических характеристик.
- Подсоединить шнур питания к клеммной колодке в соответствии с прилагаемой к прибору схемой подключения.
- Часть шнура питания, находящегося вне прибора, закрепить металлической трубкой или жестким пластиковым шлангом.
- В случае повреждения электрического кабеля, следует поручить его ремонт изготовителю, обслуживающему персоналу или специалисту, чтобы исключить любой риск.
- Подключить электроприбор к исправному заземлению.
- Защитный провод соединить с клеммой, обозначенной символом заземления рядом с входной клеммой колодки.
- Соединить металлическую конструкцию электроприбора с защитным прибором для выравнивания потенциалов.
- Соедините провод с клеммой, обозначенной символом выравнивания потенциалов на внешней стороне нижней части прибора.
- Этот символ указывает, что прибор должен быть интегрирован в систему выравнивания потенциалов и подключен в соответствии с действующим законодательством.
- Не использовать для прибора внешнее реле времени или пульт дистанционного управления.

6 Инструкции по использованию



ОСТОРОЖНО!

Опасность возникновения пожара!

Эксплуатация прибора с уровнем масла ниже отметки MIN может привести к перегреву фритюрного масла и его возгоранию.

Уровень масла должен находиться между отметками „MIN” и „MAX” на боковой стенке емкости.

В случае перегрева во время эксплуатации прибора фритюрное масло или жир в брикетах могут воспламениться.

Прибор не должен работать слишком долго! Во время перерывов между процессами жарки регулятор температуры следует установить на более низкое значение.



ОСТОРОЖНО!

Опасность получения ожогов!

По причине более низкой точки воспламенения старое масло после жарки имеет большую склонность к самовоспламенению и способствует пенообразованию.

Для жарки не следует использовать старое масло. Регулярно менять масло для приготовления продуктов во фритюре.

Во время эксплуатации прибора при уровне масла выше отметки MAX горячее масло может выливаться.

Уровень масла должен находиться между отметками „MIN” и „MAX” на боковой стенке емкости.

Если корзина переполнена продуктами для жарки, фритюрное масло или жир в брикетах может выкипать.

Следует соблюдать максимальный уровень наполнения корзины продуктами для жарки.

Попадание воды в горячее фритюрное масло может привести к разбрызгиванию масла и ожогам.

Следует использовать только сухие продукты для жарки.

Во время жарки во фритюре даже небольшие капли воды под крышкой могут привести к разбрызгиванию горячего масла или даже к небольшим взрывам.

Никогда не следует закрывать крышку во время или сразу после жарки.

Крышка служит в качестве защиты от пыли или для поддержания температуры масла / жира в случае возможных перерывов в эксплуатации.

Перед установкой крышки следует убедиться, что она сухая, чтобы в емкость не капала вода.

Во время переливания горячего масла / жира в брикетах может возникнуть риск получения ожогов.

Перед переливанием масло для жарки / жир в брикетах следует охладить.



ОСТОРОЖНО!

Фритюрницу может обслуживать только персонал, который был ознакомлен с принципами обслуживания прибора и угрозами, которые могут возникнуть во время приготовления продуктов во фритюре.

Подготовка прибора

1. Вынуть из прибора оборудование (крышку, сито для кляра, корзина фритюрницы).
2. Перед использованием прибор и его оснащение следует тщательно очистить согласно указаниям, описанным в пункте **6 „Очистка“**. Далее тщательно осушить прибор и аксессуары.

Рекомендации на тему использования фритюрного масла или жира в брикетах.

- Для приготовления во фритюре следует всегда использовать соответствующее масло (например, растительное, подсолнечное, ореховое и т.п.) или жир в брикетах.

ПРИМЕЧАНИЕ!

Твердый жир (в брикетах) следует предварительно растопить (растворить) в отдельной посуде!

- Использовать только масло или жир, пригодные для жарки в высокой температуре.
- Не смешивать разные виды масла и жира, т.к. они могут иметь разные точки кипения.

Наполнение чаши фритюрным маслом или жиром в кубиках (брикетах)

ПРЕДУПРЕЖДЕНИЕ !

Перед заливкой фритюрного масла или жидкого жира в кубиках (блоках) камера должна быть чистой и сухой.

1. Убедиться, что сливной кран воды закрыт.
2. Перед запуском камеру следует тщательно заполнить необходимым количеством масла для жарки или жидкого жира в кубиках (блоках).

Уровень масла должен находиться между отметками „MIN“ и „MAX“ на боковой стенке чаши. Маркировка находится на боковой стенке камеры.

3. Во время работы необходимо следить за уровнем масла в чаше и, при необходимости, добавлять фритюрное масло или жир в брикетах.

ВНИМАНИЕ!

Никогда не следует использовать прибор, если в чаше нет фритюрного масла или жира в брикетах.

Панель обслуживания



Рис. 3

Настройки

Регулировка прибора (температура) осуществляется плавно (от 90°C до 180°C) с помощью регулятора мощности.

Запуск

1. Подсоединить прибор к источнику электропитания.
2. Установить регулятор мощности, поворачивая его по часовой стрелке до требуемой температуры.

Температуру можно регулировать в диапазоне от 90 °C до 180 °C.

В процессе нагрева оранжевая контрольная лампа нагрева загорается и гаснет при достижении заданной температуры.

Когда температура в камере упадет, оранжевая контрольная лампочка снова загорится, и прибор возобновит нагрев.

3. Для достижения оптимальных результатов следует подождать, пока будет достигнута требуемая температура, после чего поместить пищевые продукты в корзину фритюрницы в камере.

ПРЕДУПРЕЖДЕНИЕ !

Не следует использовать фритюрное масло / жир в брикетах слишком долго при слишком высокой температуре, так как они теряют свою пригодность.

В случае более длительных перерывов между процессами жарки во фритюре установить регулятор мощности на более низкое значение.

Обжаривание пищевых продуктов во фритюре

1. Поместите приготовленные продукты в корзину для жарки.

УКАЗАНИЕ!

В случае переполнения температура масла/жира в кубиках (блоках) для жарки в камере падает, а продукты становятся очень жирными.

Никогда не переполняйте корзину для жарки продуктами.

2. Медленно опустите корзину для жарки в камеру с маслом.
3. Поместите корзину для жарки на панировочное сито.
4. Приготовьте пищу во фритюрнице.
5. После процесса жарки осторожно поднимите корзину для жарки за ручку.
6. Подвесьте корзину для жарки с помощью крючков на подвесном кронштейне на блоке управления прибора.
7. Готовые продукты хорошо слить.
8. Поверните переключатель температуры в положение «0», как только процесс жарки завершится и прибор больше не будет использоваться.
9. Поднимите нагревательный элемент в положение стекания, потянув рычаг вверх.

Замена и удаление фритюрного масла/жира в брикетах

1. Фритюрное масло/жир в брикетах следует заменять, как только оно перестанет соответствовать требованиям соответствующих предписаний.
2. После охлаждения фритюрное масло / жир в брикетах следует вылить из ёмкости через сливной кран в контейнер для сбора жира.
3. Убедиться, что контейнер стоит стабильно.

РЕКОМЕНДАЦИЯ!

Использованное фритюрное масло/жир следует старательно утилизировать в соответствии с действующими локальными предписаниями.

Механизм защиты от перегрева

Если по ошибке фритюрница будет включена без фритюрного масла / жира в кубиках (брикетах) или если в чаше будет меньше жира, чем требуемое минимум, механизм защиты от перегрева автоматически отключит прибор. Эта функция защищает прибор от перегрева и возможных повреждений.

Выполнить следующие действия:

- отсоединить прибор от источника электропитания,
- обратиться в сервисную службу, чтобы квалифицированный персонал выполнил сброс.

7 Очистка

7.1 Рекомендации на тему безопасности во время очистки

- Перед очисткой прибор следует отсоединить от источника электропитания.
- Оставить прибор, чтобы он полностью остыл.
- Следить за тем, чтобы в прибор не попадала вода. Во время очистки никогда не погружать прибор или вилку в воду или другие жидкости. Для очистки прибора не следует использовать струю воды под давлением.
- Не использовать для очистки прибора острые или металлические предметы (нож, вилка). Острые предметы могут повредить прибор, а при контакте с токоведущими элементами стать причиной поражения током.
- Не использовать агрессивные средства, содержащие растворители или какие-либо едкие чистящие средства. Они могут повредить поверхность.

7.2 Очистка

1. В конце рабочего дня прибор следует тщательно очистить.
2. Выньте корзину для жарки из камеры.
3. Извлеките панировочное сито из камеры.
4. Поднимите нагревательный элемент с помощью рычага установки положения стекания, потянув его вверх. Таким образом, вы можете легко очистить нагревательный элемент и камеру.
5. Слить из чаши охлажденное фритюрное масло.

УКАЗАНИЕ!

Соблюдать указания, содержащиеся в разделе „Замена и удаление фритюрного масла/жира в кубиках (брикетах)”.

6. Очистите нагревательный элемент мягкой влажной тканью и мягким чистящим средством. Вытереть чистой салфеткой.
7. Чашу следует мыть горячей водой с добавлением мягкого моющего средства. Пользоваться мягкой тряпочкой или губкой для посуды. Слейте промывочную воду в подходящую емкость через трубку для слива жира. Затем промойте камеру чистой водой и снова слейте ее через трубку для слива жира.
8. Панель управления, поверхность прибора и сетевой кабель протрите слегка влажной салфеткой.
9. Корзину фритюрницы и крышку вымойте в теплой воде с добавлением мягкого моющего средства. Прополоскать в чистой воде.

10. Наконец, тщательно высушите все вымытые детали прибора мягкой безворсовой тканью.

8 Возможные неисправности

В приведенной ниже таблице описаны возможные причины и способы устранения сбоев в работе или ошибок, возникающих во время работы прибора. Если не удастся устранить неисправности, обратитесь в сервисный центр.

При этом следует обязательно указать номер артикула, название модели и серийный номер. Эти данные можно найти на номинальной табличке прибора.

Ошибка	Возможная причина	Устранение
Прибор подключено к электросети и включено, но индикатор питания не загорается.	Прерванная подача электроэнергии	Проверить подачу электропитания, а также электрический провод на предмет повреждения
	Сработала защита в блоке питания	Проверить предохранитель, проверить прибор после подключения к другой розетке
	Отсутствие тока	Подключить электропитание
Контрольная лампочка нагрева горит, но температура не повышается	Нарушен контакт с нагревательным элементом	Обратиться в пункт сервисного обслуживания
	Поврежден нагревательный элемент	Обратиться в сервисный центр

Возможные неисправности

Ошибка	Возможная причина	Устранение
Зеленая контрольная лампочка питания горит, но, несмотря на установку температуры, не горит контрольная лампочка нагрева.	Установленная температура достигнута	Проверьте работу прибора после изменения настроек
	Поврежден регулятор температуры	Обратиться в пункт сервисного обслуживания
	Повреждена контрольная лампочка	Обратиться в пункт сервисного обслуживания
Через определенное время прибор перестает нагреваться	Защита от перегрева активирована: Слишком высокая температура масла в чаше (прим. 230 °C)	Подождать, пока прибор остынет Повторно ввести в действие прибор в соответствии с указаниями раздела „Механизм защиты от перегрева”

9 Утилизация

Электрические приборы



Электрические приборы имеют этот символ. Электрические приборы следует утилизировать надлежащим и экологически безопасным способом, подвергать вторичной переработке. Нельзя выбрасывать электрические приборы вместе с домашними отходами. Отсоединить прибор от источника электропитания и удалить из прибора присоединительный провод.

Электрические приборы следует передавать в специально организованные пункты приема.

Старое фритюрное масло

Отработанное масло для жарки следует утилизировать в соответствии с правилами, действующими в области охраны окружающей среды.