

**3x2/1 GN - 4x3/1 GN - 6x3/1 GN**



**125525 - 125526 - 125527**

Bartscher GmbH  
Franz-Kleine-Str. 28  
D-33154 Salzkotten  
Німеччина

Тел. +49 5258 971-0  
Факс: +49 5258 971-120  
**Технічна допомога:** +49 5258 971-197  
[www.bartscher.com](http://www.bartscher.com)



Версія: 1.0

Дата підготовки: 2021-10-04

## Оригінальна інструкція з експлуатації

1	Безпека .....	2
1.1	Пояснення попереджувальних слів .....	2
1.2	Вказівки щодо безпеки .....	3
1.3	Використання за призначенням .....	6
1.4	Використання не за призначенням .....	6
2	Загальна інформація .....	7
2.1	Відповідальність та гарантія .....	7
2.2	Захист авторських прав .....	7
2.3	Декларація про відповідність .....	7
3	Перевезення, упаковка та зберігання .....	8
3.1	Контроль доступу .....	8
3.2	Упаковка .....	8
3.3	Зберігання .....	8
4	Технічні параметри .....	9
4.1	Технічні дані .....	9
4.2	Перелік складових частин приладу .....	11
4.3	Функції приладу .....	12
5	Встановлення і експлуатація приладу .....	12
5.1	Встановлення приладу .....	12
5.2	Експлуатація приладу .....	17
6	Очищення .....	19
6.1	Інформація на тему безпеки під час чищення .....	19
6.2	Очищення .....	19
7	Утилізація .....	20



**Перш ніж користуватися приладом, слід прочитати інструкцію з експлуатації приладу та зберігати її у доступному місці!**

Ця інструкція з експлуатації описує встановлення, використання та ремонт приладу, служить важливим джерелом інформації і є посібником користувача. Ознайомлення та дотримання всіх вказівок з техніки безпеки та експлуатації приладу є умовою безпечної та правильної його роботи. Крім того, застосовуються положення щодо запобігання нещасних випадків, правила з охорони та гігієни праці та законодавчі норми, що діють у галузі використання пристрою.

Перед початком роботи з пристроєм, і, зокрема, перед введенням його в експлуатацію, будь ласка, прочитайте ці інструкції, щоб уникнути травм людей і пошкодження майна. Неправильне використання може призвести до пошкоджень.

Ця інструкція з експлуатації є невід'ємною частиною виробу і повинна зберігатися в безпосередній близькості від пристрою та бути доступною у будь-який час. Після передачі пристрою також слід передати цю інструкцію з експлуатації.

УК

## 1 Безпека

Прилад було виготовлено згідно з чинними технічними принципами. Однак пристрій може становити джерело небезпеки, якщо його використовувати неправильно або не за призначенням. Усі особи, які користуються пристроєм, повинні дотримуватися інформації, що міститься в цій інструкції з експлуатації, та дотримуватися вказівок на тему безпеки.

### 1.1 Пояснення попереджувальних слів

Важливі вказівки щодо безпеки експлуатації пристрою та попереджувальна інформація позначені в цій інструкції з експлуатації відповідними символами. Цих інструкцій слід суворо дотримуватися, щоб уникнути нещасних випадків, травм та пошкодження майна.



**НЕБЕЗПЕКА!**

Попереджувальне слово НЕБЕЗПЕКА попереджає про небезпеку, яка може призвести до серйозних травм або смертельних випадків, якщо їх не уникати.

**ЗАСТЕРЕЖЕННЯ!**

Попереджувальне слово ЗАСТЕРЕЖЕННЯ попереджає про загрози, які можуть призвести до середньої тяжкості травм або смертельних випадків, якщо їх не уникати.

**ПОПЕРЕДЖЕННЯ!**

Попереджувальне слово ПОПЕРЕДЖЕННЯ попереджає про загрози, які можуть призвести до легких або помірної тяжкості травм, якщо їх не уникати.

**УВАГА!**

Попереджувальне слово УВАГА вказує на можливі пошкодження майна, які можуть виникнути, якщо не дотримуватися вказівок на тему безпеки.

**ПОВІДОМЛЕННЯ!**

Символ ПОВІДОМЛЕННЯ ознайомлює користувача з додатковою інформацією та інструкціями щодо експлуатації пристрою.

UK

## 1.2 Вказівки щодо безпеки

### Електричний струм

- Занадто висока напруга мережі або неправильна установка можуть призвести до ураження електричним струмом.
- Прилад можна підключати лише в тому випадку, якщо дані на номінальній табличці відповідають напрузі мережі.
- Щоб уникнути електричних коротких замикань, пристрій слід тримати в сухому стані.
- Якщо під час роботи виникають несправності, пристрій слід негайно відключити від джерела живлення.
- Не торкатися вилки пристрою мокрими руками.
- Ніколи не брати пристрій, якщо він упав у воду. Відразу відключити пристрій від джерела електричного живлення.
- Будь-які ремонтні дії та відкриття корпусу можуть виконуватися тільки спеціалістами та відповідними майстернями.

- Не переносити пристрій за допомогою приєднувального проводу.
- Не допускати контакту приєднувального проводу з джерелами тепла та гострими краями.
- Приєднувальний провід не можна згинати, стискати або зав'язувати.
- Приєднувальний кабель пристрою завжди має бути повністю розкрученим.
- Ніколи не слід класти пристрій або інші предмети на приєднувальний провід.
- Для того щоб відключити пристрій від джерела електричного живлення, слід завжди братися за вилку.
- Кабель живлення слід регулярно перевіряти на відсутність пошкоджень. Не використовуйте прилад із пошкодженим кабелем живлення. Якщо кабель пошкоджений, то з метою безпеки його замінити може тільки сервісний центр або кваліфікований електрик.

## Небезпека пожежі / горючі матеріали / небезпека вибуху!

- Не використовувати жодних інших електричних пристроїв всередині пристрою.
- Не зберігати і не використовувати бензин або інші легкозаймисті гази або рідини поблизу цього чи іншого пристрою. Гази можуть становити небезпеку виникнення пожежі або вибуху.
- Не вставляти в пристрій будь-які вибухові матеріали, наприклад, аерозолі, наповнені горючими паливними речовинами. З ємностей, наповнених горючими газами та рідинами, при більш низьких температурах може витікати вміст, який може запалитися від іскор, що утворюються електричними пристроями. Небезпека вибуху!
- У разі витоку охолоджувача, вийняти вилку з гнізда. Видалити всі джерела займання, що знаходяться поблизу, провітрити приміщення та зателефонувати до сервісної служби. Уникати контакту очей з охолоджувачем, оскільки це може спричинити серйозні травми очей.
- Ніколи не використовувати горючі рідини для очищення пристрою або його частин. Гази, що утворюються, можуть становити небезпеку виникнення пожежі або вибуху.
- У кожному випадку перед початком відповідних дій з гасіння пожежі слід відключити прилад від джерела електричного живлення. Ніколи не гасити вогонь водою, коли прилад підключений до джерела електричного живлення. Після гасіння пожежі слід забезпечити достатню кількість свіжого повітря.
- Не слід прискорювати процес розморожування за допомогою механічних пристроїв або джерел тепла (свічки або обігрівачі) або будь-яким іншим способом. Отримана пара може спричинити коротке замикання, а занадто висока температура може пошкодити пристрій.
- Під час експлуатації всі вентиляційні отвори на пристрої повинні бути відкриті.

- Ніколи не пошкоджувати систему охолодження приладу.

### Обслуговуючий персонал

- Цей пристрій не можуть обслуговувати особи (у тому числі діти) з обмеженими фізичними, сенсорними або розумовими здібностями або особи з обмеженим досвідом та/або обмеженими знаннями.
- Не залишати дітей без нагляду під час роботи приладу, щоб вони не гралися з ним і не вмикали його.

### Неправильна експлуатація

- Неправильне або невідповідне за призначенням використання може призвести до пошкодження пристрою.
- Пристрій можна використовувати лише в тому випадку, якщо його технічний стан є безперечним і дозволяє безпечно працювати.
- Пристрій можна використовувати лише в тому випадку, якщо всі з'єднання виконані відповідно до чинних положень.
- Пристрій можна використовувати лише тоді, коли він чистий.
- Використовувати тільки оригінальні запчастини. Ніколи не слід намагатися самостійно ремонтувати пристрій.
- Не впроваджувати жодних змін та модифікацій у пристрій.
  
- Не свердлили отвори в пристрої і не класти на нього жодних предметів.
- Не встановлювати на пристрої важкі предмети.

## 1.3 Використання за призначенням

Будь-яке відхилення від користування за прямим призначенням і/або інше використання приладу, ніж описано нижче, заборонено і вважається неправильним: використанням НЕ за цільовим призначенням.

Наступні види використання є використанням за призначенням:

Охолодження страв у відповідних ємностях GN.

## 1.4 Використання не за призначенням

Використання не за призначенням може призвести до серйозних травм людей та майна, спричинених електричною напругою, пожежею або ж високою температурою. За допомогою приладу можна виконувати лише роботи, описані в цій інструкції.



## 2 Загальна інформація

### 2.1 Відповідальність та гарантія

Уся інформація та вказівки, що містяться в даній інструкції з експлуатації, були викладені з урахуванням діючих норм і правил, сучасної інженерії, та наших знань і багаторічного досвіду. У разі замовлення спеціальних моделей приладу або ж якихось додатків, а також у випадку застосування новітніх технологій, доставлений прилад за деяких обставин може відрізнятись від пояснень та рисунків, що містяться в даній інструкції з експлуатації.

Виробник **не несе відповідальності** за пошкодження та дефекти приладу внаслідок:

- недотримання вказівок,
- використання не за призначенням,
- впровадження технічних змін користувачем,
- використання незатверджених запчастин.

Ми залишаємо за собою право вносити технічні зміни в прилад для підвищення його продуктивності та вдосконалення.

### 2.2 Захист авторських прав

Дана інструкція з експлуатації приладу, а також тексти, рисунки, фотографії та інші елементи, що містяться в ній, захищені авторським правом. Без письмової згоди виробника забороняється відтворювати зміст інструкції з експлуатації приладу в будь-якій формі та будь-яким способом (включаючи її фрагменти), а також використовувати та / або передавати її зміст третій стороні. Порушення вищезазначеного тягне за собою зобов'язання сплатити компенсацію. Ми залишаємо за собою право на подальший розгляд претензій.

### 2.3 Декларація про відповідність

Прилад відповідає чинним стандартам та директивам Європейського Союзу. Це підтверджено Декларацією відповідності ЄС. В разі потреби ми з радістю надішлемо Вам потрібну декларацію про відповідність.

## 3 Перевезення, упаковка та зберігання

### 3.1 Контроль доступу

Після отримання негайно переконайтесь, що прилад є повністю укомплектований та чи його не було пошкоджено під час перевезення. У разі видимих пошкоджень товару під час перевезення відмовтеся від його прийняття або ж домовтеся про його умовне прийняття. На транспортних документах / накладній транспортної компанії слід вказати розмір шкоди та скласти рекламцію. Про приховані збитки слід повідомити одразу після їх виявлення, оскільки про відшкодування збитків можна зголосити лише у відповідний строк подання претензій.

У разі відсутності деталей або аксесуарів, зверніться, будь ласка, до нашого Відділу обслуговування клієнтів.

### 3.2 Упаковка

Не викидайте, будь ласка, картонну коробку від приладу. Вона може знадобитися для зберігання приладу під час переїзду або при його доставці до нашого сервісного центру у разі будь-яких пошкоджень.

**UK**

Упаковка та окремі компоненти виготовлені з вторинних матеріалів. Це, зокрема: пластикова плівка та пакети, картонна упаковка.

Утилізуючи упаковку, треба дотримуватись правил, що діють у даній країні.

Пакувальні матеріали, які можуть бути використані повторно, повинні підлягати вторинній переробці.

### 3.3 Зберігання

Упаковку слід зберігати закритою до часу встановлення приладу, а під час її зберігання слід дотримуватися інструкцій, розташованих назовні, щодо способу укладання та зберігання. Упаковку слід зберігати лише в наступних умовах:

- у закритих приміщеннях
- у сухому та вільному від пилу середовищі
- подалі від агресивних агентів
- в місці, захищеному від сонячних променів
- в місці, захищеному від механічних ударів.

У разі більш тривалого зберігання (понад три місяці) слід регулярно перевіряти стан усіх деталей та упаковки; При необхідності упаковку слід замінити.

## 4 Технічні параметри

### 4.1 Технічні дані

#### Версія / властивості

- Охолодження: статичне
- Стан постачання: збиральний комплект (простий монтаж)
- Колір: тік
- Робоча поверхня з граніту Rosa Porrino
- Мийка з високоякісної сталі
- Зливний кран
- Панель захисту від бризок
- Освітлення: на панелі захисту від бризок
- 4 напрямних ролика, 2 регульованих
- Управління: рукоятка
- Контрольна лампочка: Увімк./вимк.

UK

Назва:	Буфетний візок 3 x 1/1 GN
№ арт.:	125525
Матеріал:	деревина
Кількість мийок:	1
Розмір мийки, формат GN:	3 x 1/1 GN
Макс. глибина ємності GN в мм:	150
Діапазон температур от – до в °C:	2 - 10
Холодоагент / кількість в кг:	R290 / 0,050
Параметри підключення:	0,236 кВт / 230 В / 50 Гц
Розміри (шир. x гл. x вис.) в мм:	1.200 x 880 x 1.370
Вага в кг:	112,0

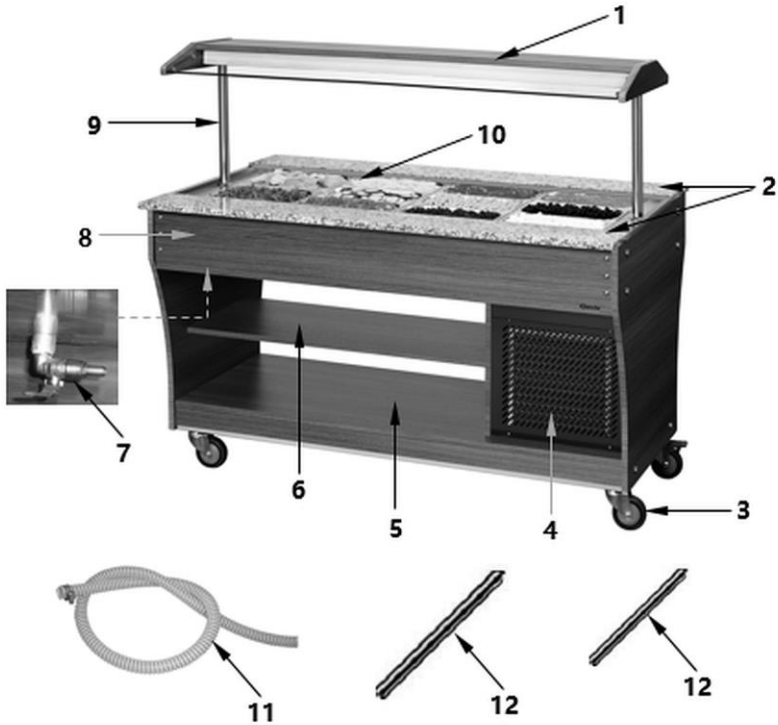
<b>Назва:</b>	<b>Буфетний візок 4 x 1/1 GN</b>
№ арт.:	<b>125526</b>
Матеріал:	деревина
Кількість мийок:	1
Розмір мийки, формат GN:	4 x 1/1 GN
Макс. глибина ємності GN в мм:	150
Діапазон температур от – до в °С:	2 - 10
Холодоагент / кількість в кг:	R290 / 0,060
Параметри підключення:	0,507 кВт / 230 В / 50 Гц
Розміри (шир. x гл. x вис.) в мм:	1.490 x 880 x 1.370
Вага в кг:	152,0

**UK**

<b>Назва:</b>	<b>Буфетний візок 6 x 1/1 GN</b>
№ арт.:	<b>125527</b>
Матеріал:	деревина
Кількість мийок:	2
Розмір мийки, формат GN:	6 x 1/1 GN
Макс. глибина ємності GN в мм:	150
Діапазон температур от – до в °С:	2 - 10
Холодоагент / кількість в кг:	R290 / 0,075
Параметри підключення:	0,507 кВт / 230 В / 50 Гц
Розміри (шир. x гл. x вис.) в мм:	2.150 x 880 x 1.370
Вага в кг:	197,0

Ми залишаємо за собою право на внесення технічних змін!

## 4.2 Перелік складових частин приладу



UK

У комплект поставки не входять ємності GN і декорації!

Мал. 1

- |  |                                |
|--|--------------------------------|
| 1. Панель захисту від бризок з освітленням   | 2. Робочі поверхні             |
| 3. Напрямні ролики (4х), 2 з фіксатором      | 4. Вентиляційні отвори         |
| 5. Нижня поверхня розміщення                 | 6. Напрямна                    |
| 7. Зливний кран для води                     | 8. Корпус                      |
| 9. Прутки для панелі захисту від бризок (2х) | 10. Мийка для ємностей GN      |
| 11. Зливний шланг для води                   | 12. Поперечини для ємностей GN |

Буфетні візки пристосовані для кріплення з обох сторін (з передньої і задньої сторони) відповідних напрямних для таць. Матеріали для кріплення входять у комплект поставки.

Представлені нижче напрямні (таблиця нижче) не входять до комплекту поставки.

 Версія: Нержавіюча сталь, складаються <i>Мал. 2</i>	<b>Буфетний візок</b>	<b>Напрямна для таць</b>
	<b>125525</b>	<b>125502</b> шир. 1 140 x гл. 312 мм
	<b>125526</b>	<b>125503</b> шир. 1 460 x гл. 312 мм
	<b>125527</b>	<b>125504</b> шир. 2 115 x гл. 312 мм

### 4.3 Функції приладу

Буфетний візок призначений для демонстрації і видачі охолоджених харчових продуктів.

UK

## 5 Встановлення і експлуатація приладу

### 5.1 Встановлення приладу



#### **ОБЕРЕЖНО!**

**Неправильне встановлення, налаштування, експлуатація, технічне обслуговування або неправильне поводження з пристроєм можуть призвести до травм у людей та пошкодження майна.**

Розташування та встановлення, а також ремонт можуть проводитися тільки уповноваженою технічною службою відповідно до чинного законодавства в даній країні.

### Розпакування / встановлення

- Розпакувати пристрій та видалити усі зовнішні та внутрішні елементи упаковки, а також захист на час транспорту.



### ОБЕРЕЖНО!

#### Небезпека задущення!

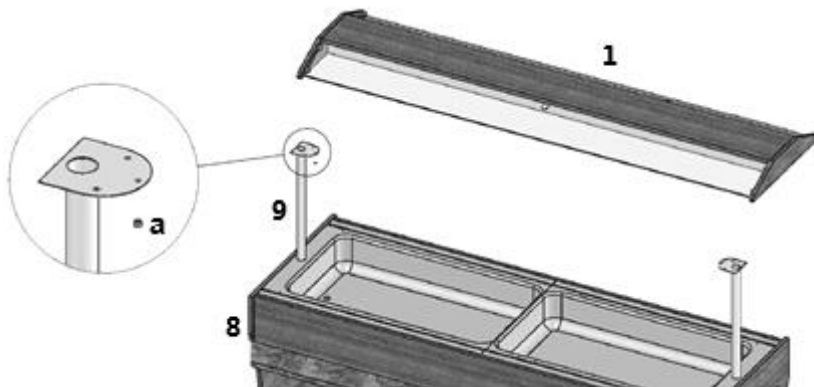
Унеможливити дітям доступ до пакувальних матеріалів, таких як поліетиленові пакети та пінополістирольні елементи.

- Якщо на пристрої є захисна плівка, її слід зняти. Захисну плівку слід знімати повільно, щоб не залишився слід клею. Видалити залишки клею за допомогою відповідного розчинника.
- Слід поводитися обережно, щоб не пошкодити номінальну табличку та попереджувальні інструкції на пристрої.
- **Ніколи** не встановлюйте пристрій у вологому або мокрому середовищі.
- Пристрій повинен розташовуватися таким чином, щоб з'єднання були легко доступними для швидкого відключення, якщо виникне потреба.
- Пристрій слід розмішувати на поверхні з наступними властивостями:
  - рівна, з достатньою вантажопідйомністю, водостійка, суха і стійка до високих температур
  - досить велика, щоб можна було працювати з пристроєм без перешкод
  - легкодоступна
  - яка має хорошу вентиляцію.
- Не розмішувати пристрій під прямими сонячними променями або поблизу джерел тепла (плита, обігрівач, нагрівальні прилади тощо). Джерела тепла можуть негативно впливати на рівень споживання енергії, а також обмежувати функції пристрою.
- Пристрій повинен бути розташований таким чином, щоб уможливити хорошу циркуляцію повітря. Не блокувати і не закривати вентиляційні отвори на задній панелі пристрою.
- Дотримуватись відстані не менше 10 см від горючих стін та інших предметів.

### Кріплення панелі захисту від бризок на буфетному возику

**ВКАЗІВКА!** Для встановлення окремих елементів потрібні 2 особи!

1. Встановити на пристрої панель захисту від бризок з вбудованим освітленням (мал. 3).



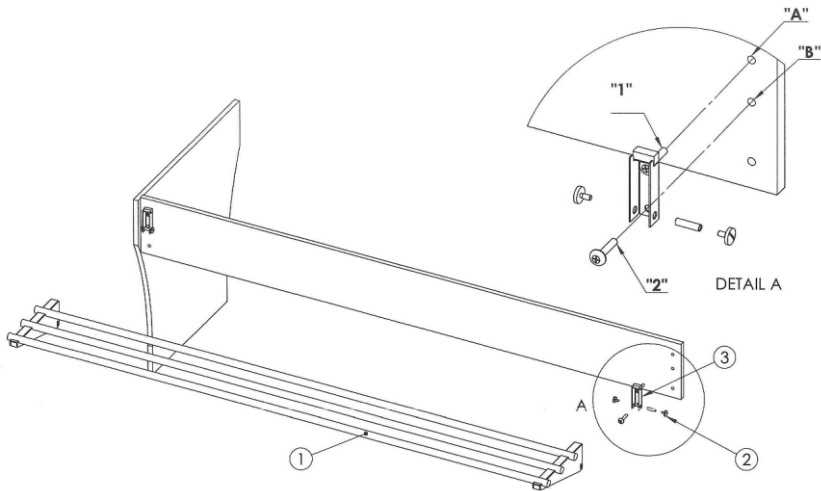
UK

Мал. 3

2. Щоб прикріпити панель захисту від бризок (1), прутики (9) слід вставити у передбачені для цього отвори у корпусі (8) пристрою.
3. Вставити панель захисту від бризок (1) на прутики (9) таким чином, щоб встановлені у фабричних умовах стрижні зафіксувались у передбачених для цього поверхнях прутиків.
4. Далі закріпити панель захисту від бризок (1) на прутиках (9) за допомогою 3 гайок (а), що додаються, з кожного боку.
5. Звертати увагу на канали для проводів освітлення панелі захисту від бризок (1).
6. Підключити шнур живлення для освітлення за допомогою передбаченого для цього штекера.



### Монтаж напрямної для таць



Мал. 4

UK

1. Для кріплення тримача ③ (мал. 4) напрямної для таць використовувати отвори „А“ і „В“ (отвори 1 і 2 на дерев'яній панелі зверху).
2. Спочатку зняти заглушки з отворів.
3. Закріпити тримач ③ на дерев'яній панелі, загвинчуючи гвинт „1“ в отвір „А“ і гвинт „2“ в отвір „В“.
4. Вставити напрямну для таць ① на тримачі та прикріпити її за допомогою дистанційного гвинта, що додається ②.
5. При необхідності напрямну для таць можна скласти (мал. 5).



Мал. 5

### Підключення до струму

- Переконайтесь, що технічні дані пристрої (див. номінальну табличку) відповідають технічним характеристикам локальної електромережі.
  - Підключити пристрій до одинарної, правильно забезпеченої розетки із захисним контактом. Не підключати прилад до багатократної розетки.
  - Приєднувальний провід прокласти так, щоб ніхто не міг ходити по ньому і не спотикатися, зачіплюючись за нього.
- UK**
- Перед першим використанням, пристрій повинен стояти протягом не менше 2 годин, перш ніж він буде підключений до джерела живлення.
  - Після відключення живлення або після виймання штепсельної вилки з розетки не підключати до джерела живлення протягом 5 хвилин.

## 5.2 Експлуатація приладу

### Рекомендації для користувача

- Не класти важких предметів на панель захисту від бризок (наприклад, укладені одна на другій тарілки).
- Для встановлення посуду тощо слід використовувати нижні поверхні розміщення пристрою.
- Уникати контакту великої кількості води з дерев'яними деталями, щоб не утворилися пухирі і подряпини.
- Теплі страви, перед тим як вони будуть поміщені в пристрій, повинні бути охолоджені до кімнатної температури.
- Буфетний візок не повинен використовуватися безперервно (макс. 2-3 год.), оскільки цей пристрій не є холодильником.

### Підготовка пристрою

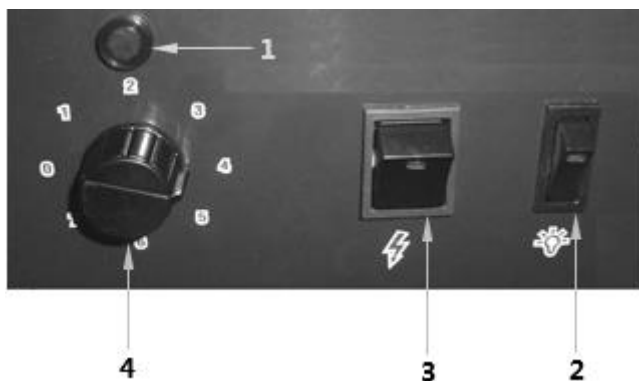
1. Перед першим використанням очистити пристрій та обладнання згідно з інструкціями **розділу 6 "Очищення"**
2. Переконайтеся, що зливний кран води закритий.
3. Встановити поворотний регулятор температури в положення „4“.
4. Увімкнути пристрій за допомогою вимикача живлення.

Починає світитися зелена контрольна лампочка мережі у вимикачі.

5. За необхідності увімкнути освітлення на панелі захисту від бризок за допомогою відповідного вимикача.
6. Почекати приблизно 40 хвилин і перевірити, чи в приладі була досягнута відповідна температура.

Необхідні харчові продукти можна вставляти в прилад у відповідних ємностях GN тільки після того, як прилад досягне відповідної температури.

### Панель обслуговування



Мал. 6

1. Контрольна лампочка
2. Вимикач освітлення
3. Вимикач
4. Регулятор температури

UK

### Налаштування

1. За допомогою поворотного регулятора температури встановити бажаний рівень температури (1 - 7).

Після установки рівня температури загоряється зелена контрольна лампа роботи. Як тільки встановлена температура буде досягнута, контрольна лампа гасне і спалахує знову, коли температура мийки для ємностей GN підвищиться.

2. Встановити регулятор температури у положення „0”, вимкнути прилад за допомогою перемикача Увімк./Вимк. і відключити його (вийняти вилку!), якщо він не буде використовуватися протягом тривалого часу.

## 6 Очищення

### 6.1 Інформація на тему безпеки під час чищення

- Перед чищенням пристрій необхідно відключити від мережі живлення.
- Залишити пристрій для повного охолодження.
- Звертати увагу, щоб в пристрій не потрапляла вода. Не занурювати пристрій під час чищення у воду чи інші рідини. Для очищення пристрою не використовувати струмінь води під тиском.
- Не використовувати для очищення пристрою будь-які гострі або металеві предмети (ніж, виделка тощо). Гострі предмети можуть пошкодити пристрій і призвести до ураження електричним струмом, якщо він контактує з провідними частинами.
- Не використовувати для очищення будь-які абразивні чистячі засоби, що містять розчинники або їдкі чистячі засоби. Вони можуть пошкодити поверхню.

### 6.2 Очищення

1. У кінці робочого дня пристрій слід регулярно очищати.
2. Перед початком очищення вийняти ємності GN.
3. Регулярно мити ємності GN у теплій воді м'якою серветкою та м'яким чистячим засобом.
4. Промити ємності GN чистою водою і висушити.
5. Очистити корпус, робочі поверхні та напрямні м'якою вологою серветкою та ретельно висушити.
6. У мийці для ємностей GN можуть з'являтися осади від води. Прикріпити зливний шланг для води, що додається, до зливного крану під мийкою для ємностей GN.
7. Відкрити зливний кран для води та злити воду.
8. Мийку для ємностей GN слід очищати за допомогою м'якої, вологої серветки, і у кінці ретельно осушити.

## 7 Утилізація

### Електричні пристрої



Електричні прилади мають такий символ. Електричне обладнання повинно бути видалено і утилізовано належним і екологічним способом. Не можна утилізувати електричні прилади разом з побутовими відходами. Відключити пристрій від джерела живлення та видалити з нього приєднувальний кабель.

Електричне обладнання слід доставити до визначених пунктів збору.

### Охолоджувач

Паливо, що використовується в пристрої, є горючим. Утилізація повинна бути здійснена згідно з національними нормами.