

350



700276

Bartscher GmbH
Franz-Kleine-Str. 28
D-33154 Salzkotten
Німеччина

Тел. +49 5258 971-0
Факс: +49 5258 971-120
Технічна допомога: +49 5258 971-197
www.bartscher.com



Версія: 1.0

Дата підготовки: 2022-06-17

Оригінальна інструкція з експлуатації

1	Безпека	2
1.1	Пояснення попереджувальних слів	2
1.2	Вказівки щодо безпеки	3
1.3	Використання за призначенням	6
1.4	Використання не за призначенням	6
2	Загальна інформація	7
2.1	Відповідальність та гарантія	7
2.2	Захист авторських прав	7
2.3	Декларація про відповідність	7
3	Перевезення, упаковка та зберігання	8
3.1	Контроль доступу	8
3.2	Упаковка	8
3.3	Зберігання	8
4	Технічні параметри	9
4.1	Технічні дані	9
4.2	Функції приладу	10
4.3	Перелік складових частин приладу	11
5	Встановлення і експлуатація приладу	12
5.1	Встановлення приладу	12
5.2	Експлуатація приладу	18
6	Чищення та технічне обслуговування	20
6.1	Інформація на тему безпеки під час чищення	20
6.2	Очищення	20
7	Можливі несправності	22
8	Утилізація	24



Перш ніж користуватися приладом, слід прочитати інструкцію з експлуатації приладу та зберігати її у доступному місці!

Ця інструкція з експлуатації описує встановлення, використання та ремонт приладу, служить важливим джерелом інформації і є посібником користувача. Ознайомлення та дотримання всіх вказівок з техніки безпеки та експлуатації приладу є умовою безпечної та правильної його роботи. Крім того, застосовуються положення щодо запобігання нещасних випадків, правила з охорони та гігієни праці та законодавчі норми, що діють у галузі використання пристрою.

Перед початком роботи з пристроєм, і, зокрема, перед введенням його в експлуатацію, будь ласка, прочитайте ці інструкції, щоб уникнути травм людей і пошкодження майна. Неправильне використання може призвести до пошкоджень.

Ця інструкція з експлуатації є невід'ємною частиною виробу і повинна зберігатися в безпосередній близькості від пристрою та бути доступною у будь-який час. Після передачі пристрою також слід передати цю інструкцію з експлуатації.

UK

1 Безпека

Прилад було виготовлено згідно з чинними технічними принципами. Однак пристрій може становити джерело небезпеки, якщо його використовувати неправильно або не за призначенням. Усі особи, які користуються пристроєм, повинні дотримуватися інформації, що міститься в цій інструкції з експлуатації, та дотримуватися вказівок на тему безпеки.

1.1 Пояснення попереджувальних слів

Важливі вказівки щодо безпеки експлуатації пристрою та попереджувальна інформація позначені в цій інструкції з експлуатації відповідними символами. Цих інструкцій слід суворо дотримуватися, щоб уникнути нещасних випадків, травм та пошкодження майна.



НЕБЕЗПЕКА!

Попереджувальне слово НЕБЕЗПЕКА попереджає про небезпеку, яка може призвести до серйозних травм або смертельних випадків, якщо їх не уникати.

**ЗАСТЕРЕЖЕННЯ!**

Попереджувальне слово ЗАСТЕРЕЖЕННЯ попереджає про загрози, які можуть призвести до середньої тяжкості травм або смертельних випадків, якщо їх не уникати.

**ПОПЕРЕДЖЕННЯ!**

Попереджувальне слово ПОПЕРЕДЖЕННЯ попереджає про загрози, які можуть призвести до легких або помірної тяжкості травм, якщо їх не уникати.

УВАГА!

Попереджувальне слово УВАГА вказує на можливі пошкодження майна, які можуть виникнути, якщо не дотримуватися вказівок на тему безпеки.

ПОВІДОМЛЕННЯ!

Символ ПОВІДОМЛЕННЯ ознайомлює користувача з додатковою інформацією та інструкціями щодо експлуатації пристрою.

UK

1.2 Вказівки щодо безпеки

Електричний струм

- Занадто висока напруга мережі або неправильна установка можуть призвести до ураження електричним струмом.
- Прилад можна підключати лише в тому випадку, якщо дані на номінальній табличці відповідають напрузі мережі.
- Щоб уникнути електричних коротких замикань, пристрій слід тримати в сухому стані.
- Якщо під час роботи виникають несправності, пристрій слід негайно відключити від джерела живлення.
- Не торкатися вилки пристрою мокрими руками.
- Ніколи не брати пристрій, якщо він упав у воду. Відразу відключити пристрій від джерела електричного живлення.
- Будь-які ремонтні дії та відкриття корпусу можуть виконуватися тільки спеціалістами та відповідними майстернями.

- Не переносити пристрій за допомогою приєднувального проводу.
- Не допускати контакту приєднувального проводу з джерелами тепла та гострими краями.
- Приєднувальний провід не можна згинати, стискати або зав'язувати.
- Приєднувальний кабель пристрою завжди має бути повністю розкрученим.
- Ніколи не слід класти пристрій або інші предмети на приєднувальний провід.
- Для того щоб відключити пристрій від джерела електричного живлення, слід завжди братися за вилку.
- Кабель живлення слід регулярно перевіряти на відсутність пошкоджень. Не використовуйте прилад із пошкодженим кабелем живлення. Якщо кабель пошкоджений, то з метою безпеки його замінити може тільки сервісний центр або кваліфікований електрик.

Небезпека пожежі / горючі матеріали / небезпека вибуху!

- Не використовувати жодних інших електричних пристроїв всередині пристрою.
- Не зберігати і не використовувати бензин або інші легкозаймисті гази або рідини поблизу цього чи іншого пристрою. Гази можуть становити небезпеку виникнення пожежі або вибуху.
- Не вставляти в пристрій будь-які вибухові матеріали, наприклад, аерозолі, наповнені горючими паливними речовинами. З ємностей, наповнених горючими газами та рідинами, при більш низьких температурах може витікати вміст, який може запалитися від іскор, що утворюються електричними пристроями. Небезпека вибуху!
- У разі витоку охолоджувача, вийняти вилку з гнізда. Видалити всі джерела займання, що знаходяться поблизу, провітрити приміщення та зателефонувати до сервісної служби. Уникати контакту очей з охолоджувачем, оскільки це може спричинити серйозні травми очей.
- Ніколи не використовувати горючі рідини для очищення пристрою або його частин. Гази, що утворюються, можуть становити небезпеку виникнення пожежі або вибуху.
- У кожному випадку перед початком відповідних дій з гасіння пожежі слід відключити прилад від джерела електричного живлення. Ніколи не гасити вогонь водою, коли прилад підключений до джерела електричного живлення. Після гасіння пожежі слід забезпечити достатню кількість свіжого повітря.
- Не слід прискорювати процес розморожування за допомогою механічних пристроїв або джерел тепла (свічки або обігрівачі) або будь-яким іншим способом. Отримана пара може спричинити коротке замикання, а занадто висока температура може пошкодити пристрій.
- Під час експлуатації всі вентиляційні отвори на пристрої повинні бути відкриті.

- Ніколи не пошкоджувати систему охолодження приладу.

Обслуговуючий персонал

- Цей пристрій не можуть обслуговувати особи (у тому числі діти) з обмеженими фізичними, сенсорними або розумовими здібностями або особи з обмеженим досвідом та/або обмеженими знаннями.
- Не залишати дітей без нагляду під час роботи приладу, щоб вони не гралися з ним і не вмикали його.

Неправильна експлуатація

- Неправильне або невідповідне за призначенням використання може призвести до пошкодження пристрою.
- Пристрій можна використовувати лише в тому випадку, якщо його технічний стан є безперечним і дозволяє безпечно працювати.
- Пристрій можна використовувати лише в тому випадку, якщо всі з'єднання виконані відповідно до чинних положень.
- Пристрій можна використовувати лише тоді, коли він чистий.
- Використовувати тільки оригінальні запчастини. Ніколи не слід намагатися самостійно ремонтувати пристрій.
- Не впроваджувати жодних змін та модифікацій у пристрій.

- Не свердлити отвори в пристрої і не класти на нього жодних предметів.
- Не встановлювати на пристрої важкі предмети.

1.3 Використання за призначенням

Будь-яке відхилення від користування за прямим призначенням і/або інше використання приладу, ніж описано нижче, заборонено і вважається неправильним: використанням НЕ за цільовим призначенням.

Наступні види використання є використанням за призначенням:

- Охолодження та зберігання відповідних напоїв та харчових продуктів.

Цей пристрій призначений для роботи в умовах з максимальною температурою 30 °C і відносною вологістю 55 %.

Пристрій підходить для комерційного використання.

1.4 Використання не за призначенням

Використання не за призначенням може призвести до серйозних травм людей та майна, спричинених електричною напругою, пожежею або ж високою температурою. За допомогою приладу можна виконувати лише роботи, описані в цій інструкції.

Наступні види використання не є використанням за призначенням:

- Зберігання горючих або вибухонебезпечних предметів і рідин, таких як ефір, нафта або клей;
- Зберігання вибухових речовин, таких як аерозолі, заповнені горючими паливними речовинами;
- Зберігання фармацевтичної продукції або консервованої крові;
- Зберігання живих тварин.

2 Загальна інформація

2.1 Відповідальність та гарантія

Уся інформація та вказівки, що містяться в даній інструкції з експлуатації, були викладені з урахуванням діючих норм і правил, сучасної інженерії, та наших знань і багаторічного досвіду. У разі замовлення спеціальних моделей приладу або ж якихось додатків, а також у випадку застосування новітніх технологій, доставлений прилад за деяких обставин може відрізнятись від пояснень та рисунків, що містяться в даній інструкції з експлуатації.

Виробник **не несе відповідальності** за пошкодження та дефекти приладу внаслідок:

- недотримання вказівок,
- використання не за призначенням,
- впровадження технічних змін користувачем,
- використання незатверджених запчастин.

Ми залишаємо за собою право вносити технічні зміни в прилад для підвищення його продуктивності та вдосконалення.

Термін гарантії на цей пристрій становить 24 місяці з дати придбання пристрою.

UK

2.2 Захист авторських прав

Дана інструкція з експлуатації приладу, а також тексти, рисунки, фотографії та інші елементи, що містяться в ній, захищені авторським правом. Без письмової згоди виробника забороняється відтворювати зміст інструкції з експлуатації приладу в будь-якій формі та будь-яким способом (включаючи її фрагменти), а також використовувати та / або передавати її зміст третій стороні. Порушення вищезазначеного тягне за собою зобов'язання сплатити компенсацію. Ми залишаємо за собою право на подальший розгляд претензій.

2.3 Декларація про відповідність

Прилад відповідає чинним стандартам та директивам Європейського Союзу. Це підтверджено Декларацією відповідності ЄС. В разі потреби ми з радістю надішлемо Вам потрібну декларацію про відповідність.

3 Перевезення, упаковка та зберігання

3.1 Контроль доступу

Після отримання негайно переконайтесь, що прилад є повністю укомплектований та чи його не було пошкоджено під час перевезення. У разі видимих пошкоджень товару під час перевезення відмовтеся від його прийняття або ж домовтеся про його умовне прийняття. На транспортних документах / накладній транспортної компанії слід вказати розмір шкоди та скласти рекламцію. Про приховані збитки слід повідомити одразу після їх виявлення, оскільки про відшкодування збитків можна зголосити лише у відповідний строк подання претензій.

У разі відсутності деталей або аксесуарів, зверніться, будь ласка, до нашого Відділу обслуговування клієнтів.

3.2 Упаковка

Не викидайте, будь ласка, картонну коробку від приладу. Вона може знадобитися для зберігання приладу під час переїзду або при його доставці до нашого сервісного центру у разі будь-яких пошкоджень.

Упаковка та окремі компоненти виготовлені з вторинних матеріалів. Це, зокрема: пластикова плівка та пакети, картонна упаковка.

Утилізуючи упаковку, треба дотримуватись правил, що діють у даній країні. Пакувальні матеріали, які можуть бути використані повторно, повинні підлягати вторинній переробці.

3.3 Зберігання

Упаковку слід зберігати закритою до часу встановлення приладу, а під час її зберігання слід дотримуватися інструкцій, розташованих назовні, щодо способу укладання та зберігання. Упаковку слід зберігати лише в наступних умовах:

- у закритих приміщеннях
- у сухому та вільному від пилу середовищі
- подалі від агресивних агентів
- в місці, захищеному від сонячних променів
- в місці, захищеному від механічних ударів.

У разі більш тривалого зберігання (понад три місяці) слід регулярно перевіряти стан усіх деталей та упаковки; При необхідності упаковку слід замінити.

4 Технічні параметри

4.1 Технічні дані

Назва:	Складський холодильник 350
№ арт.:	700276
Матеріал:	пластмаса, сталь
Внутрішній матеріал:	пластмаса
Об'єм в л:	350
Температурний діапазон: від - до в °С:	-2 - 8
Регулювання температури, рівні:	1 - 5
Температура довкілля від - до в °С:	16 - 30
Охолоджувач / кількість в кг:	R600a / 0,065
Кліматичний клас:	4
Клас енергоефективності:	D
Витрати енергії в кВтгод / рік:	735
Кількість дверей:	1
Кількість проміжних полиць:	5
Розміри проміжних полиць (шир. x гл.) в мм:	520 x 360
Відстань між парами напрямних в мм:	100
Потужність:	0,23 кВт 220-240 В 50 Гц
Габарити (шир. x гл. x вис.) в мм:	600 x 635 x 1730
Вага в кг:	55,0

Ми залишаємо за собою право вносити технічні зміни!

Версія / характеристики

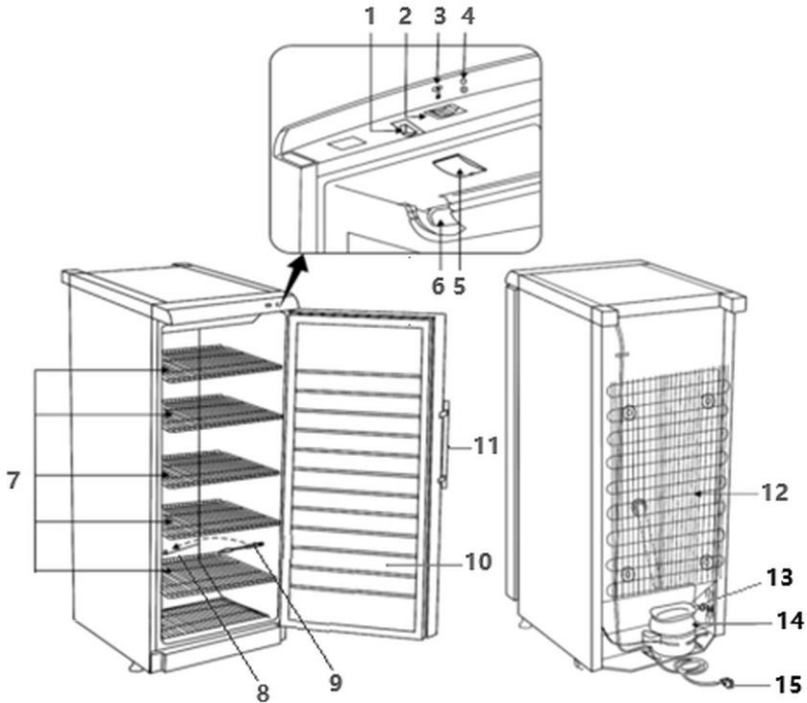
- Охолодження: циркуляція повітря
- Термостат
- Регулювання температури: вручну
- Керування: вручну
- Випаровування конденсату
- Тип дверей: розпашні
- Правосторонні двері з можливістю зміни напрямку відчинення
- Ізоляція: циклопентан
- Внутрішнє освітлення
- Полиці з регулюванням висоти
- Властивості:
 - 2 ролики, 2 ніжки
 - при відчинених дверях вентилятор зупиняється

Більше інформації про пристрій можна знайти на нашому сайті www.bartscher.com або відповідно до Регламенту (ЄС) 2015/1094-I в інформації, що зберігається в базі даних продуктів за адресою <https://energy-label.ec.europa.eu/>. Слід ввести номер артикулу для даної моделі.

4.2 Функції приладу

Складський холодильник призначений для охолодження та зберігання відповідних харчових продуктів в пакетах або контейнерах. П'ять полиць, що регулюються по висоті, дозволяють оптимально використовувати холодильну камеру.

4.3 Перелік складових частин приладу



Мал. 1

- | | |
|--|---------------------------------|
| 1. Вмикач світлодіодного освітлення | 2. Регулятор температури |
| 3. Дисплей рівнів температури | 4. Індикатор живлення (зелений) |
| 5. Світлодіодне освітлення | 6. Вентилятор |
| 7. Проміжні полиці (5х) | 8. Зливна система |
| 9. Інструмент для очищення крапельного жолоба для конденсату | 10. Двері пристрою |
| 11. Дверна ручка | 12. Конденсатор |
| 13. Компресор | 14. Піддон для конденсату |
| 15. Шнур живлення | |

5 Встановлення і експлуатація приладу

5.1 Встановлення приладу

Розпакування / встановлення

- Розпакувати пристрій та видалити усі зовнішні та внутрішні елементи упаковки, а також захист на час транспорту.



ОБЕРЕЖНО!

Небезпека задушення!

Унеможливити дітям доступ до пакувальних матеріалів, таких як поліетиленові пакети та пінополістирольні елементи.

- Якщо на пристрої є захисна плівка, її слід зняти. Захисну плівку слід знімати повільно, щоб не залишився слід клею. Видалити залишки клею за допомогою відповідного розчинника.
- Слід поводитися обережно, щоб не пошкодити номінальну табличку та попереджувальні інструкції на пристрої.
- **Ніколи** не встановлюйте пристрій у вологому або мокрому середовищі.
- Пристрій повинен розташовуватися таким чином, щоб з'єднання були легко доступними для швидкого відключення, якщо виникне потреба.
- Пристрій слід розміщувати на поверхні з наступними властивостями:
 - рівна, з достатньою вантажопідйомністю, водостійка, суха і стійка до високих температур
 - досить велика, щоб можна було працювати з пристроєм без перешкод
 - легкодоступна
 - яка має хорошу вентиляцію.

Підготовка приладу

1. Зняти пристрій з підкладки з пінопласту.
2. Клейку стрічку необхідно видалити із зовнішньої сторони пристрою.

ПРИМІТКА!

Пристрій оснащений пригвинченою дверною ручкою. При неправильному використанні вона може зірватися.

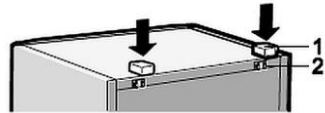
Не використовувати дверну ручку для підйому або переміщення пристрою.

3. Під час встановлення нахилити передню частину пристрою трохи назад. Після цього його можна буде легко на коліщатах переставити в потрібне місце.
4. Відкрити дверцята холодильника.

ПІДКАЗКА!

При відчиненні дверцят пристрою випадає невеликий червоний елемент - він потрібен тільки для транспортування.

5. Вийміть дві розпірки (1) з пакета (входять в комплект поставки).
6. Помістіть дві розпірки (1) у напрямні (2) у верхній частині задньої стінки (мал. 2).



Мал. 2

7. Зніміть з полиць замки (мал. 3), вони потрібні лише для транспортування.
8. Вийняти з пристрою проміжні полиці.

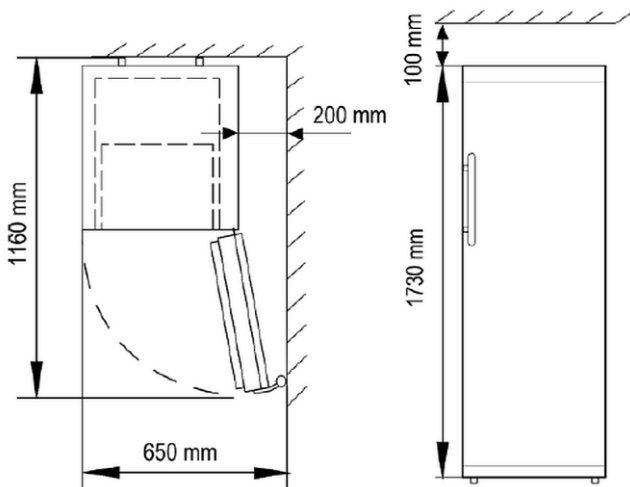


Мал. 3

- Не розміщувати пристрій під прямими сонячними променями або поблизу джерел тепла (плита, обігрівач, нагрівальні прилади тощо). Джерела тепла можуть негативно впливати на рівень споживання енергії, а також обмежувати функції пристрою.
- Пристрій повинен бути розташований таким чином, щоб уможливити хорошу циркуляцію повітря.
- Щоб уникнути пошкодження компресора, під час встановлення або транспортування прилад не слід нахилити під кутом понад 45°.
- Якщо прилад необхідно перенести в інше місце, слід діяти наступним способом:
 - вийняти вилку з розетки,
 - вийняти вміст пристрою,
 - міцно закріпити усі незакріплені елементи у внутрішній камері та заклейте дверцята,
 - прилад можна транспортувати тільки у вертикальному положенні.

ПІДКАЗКА!

Для монтажу пристрою потрібні дві особи!



Мал. 4

Мал. 5

- Вентиляційний отвір у верхній частині холодильника не повинен бути закритим, необхідно забезпечити безперешкодну циркуляцію повітря.

Встановлення і експлуатація приладу

- Дотримуватись відстані не менше 10 см між верхньою стороною пристрою і предметами, що знаходяться над ним (наприклад, шафою) (мал. 5).

ПРИМІТКА!

У разі недотримання зазначених відстаней споживання струму збільшується або компресор перегрівається.

- Якщо прилад буде встановлено в кутку, має бути боковий зазор не менше 200 мм (мал. 4).
- Пристрій слід встановлювати обов'язково на рівну поверхню, він не повинен упиратися в стіну.
- Якщо необхідно, відрегулюйте висоту, повертаючи передні ніжки:
 - за годинниковою стрілкою - передня частина пристрою піднімається,
 - проти годинникової стрілки - передня частина машини опускається.
- Якщо холодильник злегка нахилений назад, дверцята закриваються автоматично.

ПІДКАЗКА!

Обидві передні ніжки повинні бути однакової висоти.

Підключення до струму

- Переконайтесь, що технічні дані пристрої (див. номінальну табличку) відповідають технічним характеристикам локальної електромережі.
- Підключити пристрій до одинарної, правильно забезпеченої розетки із захисним контактом. Не підключати прилад до багатократної розетки.
- Приєднувальний провід прокласти так, щоб ніхто не міг ходити по ньому і не спотикатися, зачіплюючись за нього.
- Якщо пристрій під час встановлення був нахилений більше ніж на 30 °, зачекайте принаймні 4 години, перш ніж підключати пристрій до електромережі. Недотримання цього правила може призвести до несправності компресора.
- Після вимкнення (для чищення, ремонту, переїзду в інше місце тощо) пристрій можна увімкнути знову лише через 15 хвилин.

Перестановка навісів двері

За необхідності двері можна перевішувати справа наліво.

- Для зміни напрямку відкривання дверцят холодильника рекомендуємо задіяти ще одну особу.
- Вам знадобляться наступні інструменти: гайковий ключ на 8 і 10, хрестоподібна викрутка.

УВАГА!

Перед зміною напрямку відчинення дверей від'єднайте пристрій, для цього вийміть вилку з розетки.

Для зміни напрямку відчинення дверей пристрій не можна ставити в горизонтальне положення.

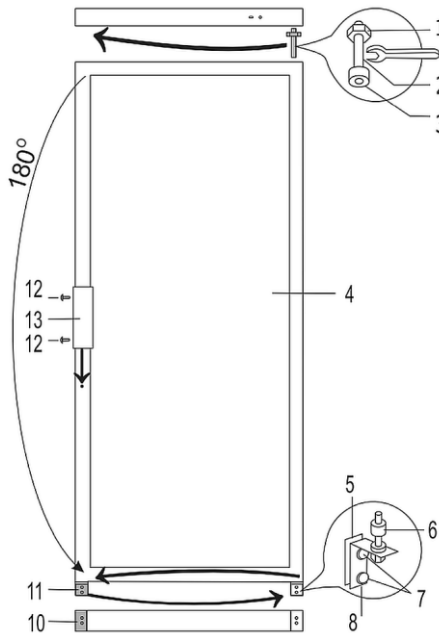


Рис. 6

1. Відгвинтити два гвинти (7, рис. 6) і зняти нижній кронштейн петлі (8) з комплектом шайб (6) на осі і проміжний елемент (5).
2. Вигвинтити гвинти (7) і зняти кронштейн петлі (11).
3. Зняти двері холодильника (4).
4. Відгвинтити втулку підшипника (2) разом з гайкою (1) і шайбами (3) від верхньої опори петлі.
5. Весь комплект монтується на протилежній стороні дверей.
6. Спочатку повернути двері (4) на 180 °, потім вставити верхню втулку підшипника (2) у двері (4) і повісити двері (4).
7. Зняти кріпильні гвинти (12) з дверей і витягнути дверну ручку (13).
8. Дверну ручку (13) змонтувати з протилежного боку.
9. Отвори від гвинтів закрити розпірними дюбелями.
Пластина (10) залишається на своєму місці.

10. Спочатку вставте втулку підшипника (2) у двері, потім нижній кронштейн петлі (8) змонтувати з набором шайб і прокладок на протилежній стороні холодильника.
11. Опору кронштейна (11) закріпити на протилежній стороні холодильника.

5.2 Експлуатація приладу

Рекомендації для користувача

- Полиці можна встановлювати на різній висоті. Їх слід розміщувати відповідно до висоти напоїв/ємностей з продуктами, щоб оптимально використовувати внутрішній простір приладу.
- Напої або страви в ємностях розміщувати так, щоб вони були достатньо віддалені один від одного, забезпечуючи відповідну циркуляцію повітря всередині приладу. Занадто маленька відстань негативно впливає на ефект охолодження.
- Щоб зменшити втрату холодного повітря, час відкривання дверей слід скоротити до мінімуму. Крім того двері не слід відкривати занадто часто.
- У разі раптового відключення електроенергії, якщо це можливо, не відкривати двері, щоб уникнути втрати холодного повітря.
- Холодильник ніколи не повинен залишатися без подачі енергії довше, ніж 10 хвилин.
- Якщо прилад буде вимкнений на більш тривалий час, двері мінібару слід залишити відкритими.

Перед першим використанням

1. Перед першим використанням очистити пристрій та обладнання згідно з інструкціями розділу 6 "Очищення".
2. Після очищення ретельно просушити пристрій і аксесуари.
3. Встановити в пристрої проміжні полиці на необхідній висоті.
4. Підключити пристрій до відповідної одинарної розетки.
Загориться зелений індикатор живлення.
5. Встановіть потрібну температуру, як описано в розділі "Регулювання температури".
6. Зачинити двері пристрою.
7. Перед першим використанням, перед тим, як помістити будь-які напої або їжу в пристрій, пристрій повинен досягти необхідної температури.

Це триває в середньому від 2 до 3 годин.

Регулювання температури (мал. 1)

Температуру встановлюють поворотом терморегулятора (2) у внутрішній камері приладу. При закритих дверцятах холодильника встановлений рівень можна побачити на дисплеї рівня температури (3).

Температура може бути встановлена на шкалі від 0 до 5:

0 - компресор вимикається

ПРИМІТКА!

Пристрій все ще підключений до джерела живлення.

1 - найвища температура (дуже слабке охолодження)

5 - найнижча температура (найсильніше охолодження)

ПІДКАЗКА!

Якщо продукти в холодильнику виявляться занадто холодними, встановити регулятор температури на рівень 1 - 2. Якщо продукти охолоджуються в недостатній мірі, вибрати настройку температури 3, 4 або 5.

Вмикання/вимикання світлодіодного освітлення

1. У разі потреби увімкніть або вимкніть світлодіодне освітлення за допомогою відповідного вимикача (1, мал. 1).

Вимкнення пристрою

1. Коли прилад більше не використовується, поверніть перемикач температури в положення „0“ (2, мал. 1).
2. Відключити пристрій від мережі електроживлення, (вийняти вилку з розетки!).

6 Чищення та технічне обслуговування

6.1 Інформація на тему безпеки під час чищення

- Перед чищенням пристрій необхідно відключити від мережі живлення.
- Залишити пристрій для повного охолодження.
- Звертати увагу, щоб в пристрій не потрапляла вода. Не занурювати пристрій під час чищення у воду чи інші рідини. Для очищення пристрою не використовувати струмінь води під тиском.
- Не використовувати для очищення пристрою будь-які гострі або металеві предмети (ніж, виделка тощо). Гострі предмети можуть пошкодити пристрій і призвести до ураження електричним струмом, якщо він контактує з провідними частинами.
- Не використовувати для очищення будь-які абразивні чистячі засоби, що містять розчинники або їдкі чистячі засоби. Вони можуть пошкодити поверхню.

6.2 Очищення

1. Регулярно мити пристрій.
2. Вийняти з пристрою всі предмети і зберігати їх протягом цього часу в прохолодному приміщенні.
3. Вийняти з пристрою проміжні полиці.
4. Полиці слід чистити м'яким миючим засобом і м'якою ганчіркою або губкою і теплою водою.
5. Сполоснути полки чистою водою, після чого осушити їх за допомогою м'якої серветки.
4. Внутрішні поверхні пристрою і всі пластмасові елементи завжди повинні бути захищені від жиру, кислот, соусів. Якщо вони все-таки потраплять на

Чищення та технічне обслуговування

ці поверхні, негайно очистити дане місце теплою водою і м'яким миючим засобом.

УВАГА!

Ніколи не використовувати гарячу воду для очищення пристрою.

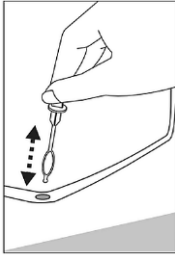


Рис. 7

5. Регулярно чистити зливний отвір жолоба для збору конденсату з використанням очисного інструменту.
6. Внутрішні і зовнішні поверхні пристрою протерти за допомогою м'якої, вологої ганчірки. У разі необхідності можна використовувати м'який миючий засіб.

7. Двері і дверне ущільнення пристрою регулярно очищати за допомогою м'якої, вологої ганчірки з додаванням м'якого миючого засобу.
8. Очищені поверхні слід протерти ганчіркою, змоченою чистою водою.
9. На завершення всі помиті поверхні слід ретельно осушити.
10. Після очищення залишити двері відкритими, щоб пристрій міг повністю висохнути.

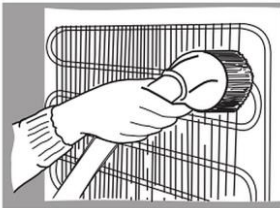


Рис. 8

11. Не рідше одного разу на рік витирати пил, який скупчився на задній стінці холодильника і на компресорі.

Забруднений компресор негативно впливає на роботу пристрою і підвищує споживання енергії.

УВАГА!

Ніколи не очищайте компресор водою!

12. Використовувати м'яку суху щітку, електростатичну ганчірку або пилосос.

7 Можливі несправності

У таблиці нижче описані можливі причини та способи усунення роботі або помилок, що виникають під час роботи пристрою. Якщо несправності неможливо усунути, слід звернутися до сервісного центру.

При цьому слід обов'язково вказати номер артикула, назву моделі та серійний номер. Ці дані можна знайти на номінальній табличці пристрою.

Помилка	Можлива причина	Рішення
Немає функції	Неправильно вставлена вилка	Вийняти вилку і правильно вставити її в розетку
	Пошкоджено запобіжник електричного живлення	Перевірити запобіжник, перевірити пристрій після підключення до іншої розетки
	Брак струму	Перевірити електроживлення
Недостатня продуктивність охолодження	Конденсатор заблокований пилом	Ретельно очистити конденсатор
	Безпосередній вплив сонячних променів або джерела тепла поблизу пристрою	Відсунути пристрій від джерел тепла
	Погана циркуляція повітря навколо пристрою	Забезпечити достатню відстань від стін і інших предметів
	Двері не зачинені щільно або двері були відчинені занадто довго	Слід щільно закрити двері, а час відкриття двері звести до мінімуму
	Дверна прокладка пошкоджена або деформована	Звернутися в сервісний центр
	Занадто мало місця між предметами в пристрої або занадто багато предметів у пристрої	Забезпечити достатню відстань між предметами в пристрої, видалити непотрібні предмети
	Неправильно відрегульований регулятор температури	Добре відрегульований регулятор температури

Помилка	Можлива причина	Рішення
Рівень шуму машини підвищується	Пристрій не стоїть на рівній поверхні	Встановити пристрій на рівній поверхні
	Пристрій торкається до стіни або інших предметів	Забезпечити достатню відстань від стін і інших предметів
	Предметі в пристрій торкаються одна одної	Забезпечити достатню відстань між предметами
Вода збирається в крапельному жолобі для конденсату, але не стікає належним чином	Засмічений зливний отвір крапельного жолоба для конденсату	Очистити зливний отвір крапельного жолоба для конденсату за допомогою інструменту для очищення
Ущільнення дверей випирає при відкритті	Ущільнення дверей забруднене клейкими харчовими продуктами (жир, сироп тощо)	Очистити ущільнення дверей теплою водою і м'яким миючим засобом і ретельно висушити
Вода під холодильником	Піддон для конденсату зісковзнув з компресора	Знову поставити піддон для конденсату на компресор
Поверхня холодильника запітніла	Вологість навколишнього середовища становить понад 55%	Провітрити приміщення, де стоїть пристрій, і видалити джерело вологи

Наступні ознаки не свідчать про несправність:

- Звуки, що виходять при роботі з холодильника, є нормальним явищем і не свідчать про несправність:
- Плескання, булькання і шум є результатом роботи холодоагенту в холодильному контурі.
 - При включенні компресора пристрою чути короткий, більш гучний шум / шум або клацання.

8 Утилізація

Електричні пристрої



Електричні прилади мають такий символ. Електричне обладнання повинно бути видалено і утилізовано належним і екологічним способом. Не можна утилізувати електричні прилади разом з побутовими відходами. Відключити пристрій від джерела живлення та видалити з нього приєднувальний кабель.

Електричне обладнання слід доставити до визначених пунктів збору.

Охолоджувач

Паливо, що використовується в пристрої, є горючим. Утилізація повинна бути здійснена згідно з національними нормами.