

IF-92



300323

Bartscher GmbH
Franz-Kleine-Str. 28
D-33154 Salzkotten
Deutschland

Tel.: +49 5258 971-0
Fax.: +49 5258 971-120
Service-Hotline: +49 5258 971-197
www.bartscher.com



Version: **3.0**

Erstelldatum: 2022-04-22

Original-Bedienungsanleitung

1	Sicherheit	2
1.1	Signalworterklärung	2
1.2	Sicherheitshinweise	3
1.3	Bestimmungsgemäße Verwendung	5
1.4	Bestimmungswidrige Verwendung	5
2	Allgemeines	6
2.1	Haftung und Gewährleistung	6
2.2	Urheberschutz	6
2.3	Konformitätserklärung	6
3	Transport, Verpackung und Lagerung	7
3.1	Transportinspektion	7
3.2	Verpackung	7
3.3	Lagerung	7
4	Technische Daten	8
4.1	Technische Angaben	8
4.2	Baugruppenübersicht	9
4.3	Funktion des Gerätes	9
5	Installation und Bedienung	10
5.1	Installation	10
5.2	Bedienung	13
6	Reinigung	15
6.1	Sicherheitshinweise zur Reinigung	15
6.2	Reinigung	15
7	Entsorgung	16



Die Bedienungsanleitung vor Inbetriebnahme lesen und griffbereit am Gerät aufbewahren!

Diese Bedienungsanleitung beschreibt die Installation, Bedienung und Wartung des Geräts und ist eine wichtige Informationsquelle und Nachschlagewerk. Die Kenntnis aller enthaltenen Sicherheitshinweise und Handlungsanweisungen schafft die Voraussetzung für das sichere und sachgerechte Arbeiten mit dem Gerät. Zusätzlich gelten die für den Einsatzbereich des Geräts gültigen Unfallverhütungsvorschriften, Sicherheitsbestimmungen und gesetzliche Regelungen.

Lesen Sie diese Bedienungsanleitung vor Beginn der Arbeiten am Gerät, insbesondere vor der Inbetriebnahme, um Personen- und Sachschäden zu vermeiden. Unsachgemäße Verwendung kann zu Beschädigungen führen.

Diese Bedienungsanleitung ist Bestandteil des Produkts und muss in unmittelbarer Nähe des Geräts und jederzeit zugänglich aufbewahrt werden. Wenn das Gerät weitergegeben wird, muss die Bedienungsanleitung mit ausgehändigt werden.

1 Sicherheit

DE

Das Gerät ist nach den derzeit gültigen Regeln der Technik gebaut. Es können jedoch von diesem Gerät Gefahren ausgehen, wenn es unsachgemäß oder nicht bestimmungsgemäß verwendet wird. Alle Personen, die das Gerät benutzen, müssen sich an die Anweisungen der Bedienungsanleitung halten und die Sicherheitshinweise beachten.

1.1 Signalworterklärung

Wichtige Sicherheits- und Warnhinweise sind in dieser Bedienungsanleitung durch Signalwörter gekennzeichnet. Diese Hinweise müssen unbedingt befolgt werden, um Personenschäden, Unfälle und Sachschäden zu vermeiden.



GEFAHR!

Das Signalwort **GEFAHR** warnt vor Gefährdungen, die zu schweren Verletzungen oder Tod führen, wenn sie nicht vermieden werden.



WARNUNG!

Das Signalwort **WARNUNG** warnt vor Gefährdungen, die mittelschwere bis schwere Verletzungen oder Tod zur Folge haben können, wenn sie nicht vermieden werden.



VORSICHT!

Das Signalwort **VORSICHT** warnt vor Gefährdungen, die leichte oder mäßige Verletzungen zur Folge haben können, wenn sie nicht vermieden werden.

ACHTUNG!

Das Signalwort **ACHTUNG** kennzeichnet mögliche Sachschäden, die bei Nichtbeachtung des Sicherheitshinweises auftreten können.

HINWEIS!

Das Symbol **HINWEIS** setzt den Benutzer über weiterführende Informationen und Tipps für den Gebrauch des Geräts in Kenntnis.

DE

1.2 Sicherheitshinweise

Elektrischer Strom

- Eine zu hohe Netzspannung oder unsachgemäße Installation kann zu elektrischem Stromschlag führen.
- Schließen Sie das Gerät nur an, wenn die Angaben auf dem Typenschild mit der Netzspannung übereinstimmen.
- Halten Sie das Gerät trocken um Kurzschlüsse zu vermeiden.
- Wenn im Betrieb Störungen auftreten, trennen Sie das Gerät sofort von der Stromversorgung.
- Berühren Sie den Netzstecker des Geräts nicht mit nassen Händen.
- Greifen Sie niemals nach dem Gerät, wenn es ins Wasser gefallen ist. Trennen Sie das Gerät sofort von der Stromversorgung.
- Lassen Sie Reparaturen und das Öffnen des Gehäuses nur von Fachkräften und Fachwerkstätten ausführen.
- Tragen Sie das Gerät nicht am Anschlusskabel.

- Bringen Sie das Anschlusskabel nicht mit Wärmequellen oder scharfen Kanten in Berührung.
- Knicken, quetschen oder verknoten Sie das Anschlusskabel nicht.
- Wickeln Sie das Anschlusskabel des Geräts immer vollständig ab.
- Stellen Sie niemals das Gerät oder andere Gegenstände auf das Anschlusskabel.
- Greifen Sie immer an den Netzstecker, um das Gerät von der Stromversorgung zu trennen.
- Überprüfen Sie das Anschlusskabel regelmäßig auf Beschädigungen. Benutzen Sie das Gerät nicht, wenn das Anschlusskabel beschädigt ist. Wenn dieses Schäden aufweist, muss es durch den Kundendienst oder einen qualifizierten Elektriker ausgetauscht werden, um Gefährdungen zu vermeiden.

Brennbare Materialien

- Setzen Sie das Gerät niemals hohen Temperaturen aus, z.B. Herd, Ofen, offene Flammen, Geräte zum Warmhalten, etc.
- Reinigen Sie das Gerät täglich, um das Brandrisiko zu vermeiden.
- Decken Sie das Gerät nicht ab, z.B. mit Alufolie oder Tüchern.
- Betreiben Sie das Gerät nur mit den vorgesehenen Materialien und bei geeigneten Temperatureinstellungen. Materialien, Lebensmittel und Lebensmittelreste im Gerät können sich entzünden.
- Betreiben Sie das Gerät niemals in der Nähe von brennbaren, leicht entzündlichen Materialien, z.B. Benzin, Spiritus, Alkohol. Durch die Hitze verdampfen die Materialien und es kann bei Kontakt mit Zündquellen zu Verpuffungen kommen.
- Sollte ein Brand entstehen, trennen Sie das Gerät von der Stromversorgung, bevor Sie geeignete Maßnahmen zur Brandbekämpfung einleiten. Das Feuer niemals mit Wasser löschen, wenn das Gerät an die Stromversorgung angeschlossen ist. Sorgen Sie für ausreichend Frischluftzufuhr nach dem Löschen des Brandes.

Fehlgebrauch

- Bestimmungswidrige oder verbotene Verwendung kann zu Beschädigungen an dem Gerät führen.
- Verwenden Sie das Gerät nur in betriebssicherem und technisch einwandfreiem Zustand.
- Verwenden Sie das Gerät nur, wenn alle Anschlüsse vorschriftsgemäß ausgeführt sind.
- Verwenden Sie das Gerät nur in sauberem Zustand.

Sicherheit

- Verwenden Sie nur Original-Ersatzteile. Führen Sie niemals selbst Reparaturen am Gerät durch.
- Nehmen Sie keine Umbauten oder Veränderungen am Gerät vor.

Bedienpersonal

- Dieses Gerät darf nicht durch Personen (einschließlich Kinder) mit eingeschränkten physischen, sensorischen oder geistigen Fähigkeiten oder mangels Erfahrung und/oder mangels Wissen bedient werden.
- Kinder sollten beaufsichtigt werden, um sicherzustellen, dass sie nicht mit dem Gerät spielen oder das Gerät in Betrieb nehmen.

1.3 Bestimmungsgemäße Verwendung

Jede über die folgende bestimmungsgemäße Verwendung hinausgehende und/oder andersartige Verwendung des Geräts ist untersagt und gilt als nicht bestimmungsgemäß.

Folgende Verwendungen sind bestimmungsgemäß:

- Nutzung in Wohnräumen, Restaurants, Hotels und Büros.

DE

1.4 Bestimmungswidrige Verwendung

Eine bestimmungswidrige Verwendung kann zu Personenschäden sowie Sachschäden durch gefährliche elektrische Spannung, Feuer und hohe Temperaturen führen. Führen Sie ausschließlich diejenigen Arbeiten mit dem Gerät durch, die in dieser Bedienungsanleitung beschrieben sind.

Folgende Verwendungen sind bestimmungswidrig:

- Nutzung im Freien, in Scheunen, Ställen und ähnlichen Gebäuden.

2 Allgemeines

2.1 Haftung und Gewährleistung

Alle Angaben und Hinweise in dieser Bedienungsanleitung wurden unter Berücksichtigung der geltenden Vorschriften, des aktuellen ingenieurtechnischen Entwicklungsstands sowie unserer langjährigen Erkenntnisse und Erfahrungen zusammengestellt. Der tatsächliche Lieferumfang kann bei Sonderausführungen, der Inanspruchnahme zusätzlicher Bestelloptionen oder auf Grund neuester technischer Änderungen, u. U. von den hier beschriebenen Erläuterungen und zeichnerischen Darstellungen abweichen.

Der Hersteller übernimmt keine Haftung für Schäden und Störungen bei:

- Nichtbeachtung der Anweisungen,
- bestimmungswidriger Verwendung,
- technischen Änderungen durch den Benutzer,
- Verwendung nicht zugelassener Ersatzteile.

Technische Änderungen am Produkt im Rahmen der Verbesserung der Bedienungseigenschaften und der Weiterentwicklung behalten wir uns vor.

DE

2.2 Urheberschutz

Die Bedienungsanleitung und die in ihr enthaltenen Texte, Zeichnungen, Bilder und sonstigen Darstellungen sind urheberrechtlich geschützt. Vervielfältigungen in jeglicher Art und Form – auch auszugsweise – sowie die Verwertung und/oder Mitteilung des Inhaltes sind ohne schriftliche Zustimmung des Herstellers nicht gestattet. Zuwiderhandlungen verpflichten zu Schadensersatz. Weitere Ansprüche bleiben vorbehalten.

2.3 Konformitätserklärung

Das Gerät entspricht den aktuellen Normen und Richtlinien der EU. Dies bescheinigen wir in der EG-Konformitätserklärung. Bei Bedarf senden wir Ihnen gern die entsprechende Konformitätserklärung zu.

3 Transport, Verpackung und Lagerung

3.1 Transportinspektion

Prüfen Sie die Lieferung nach Erhalt unverzüglich auf Vollständigkeit und Transportschäden. Nehmen Sie bei äußerlich erkennbaren Transportschäden die Lieferung nicht oder nur unter Vorbehalt entgegen. Vermerken Sie den Schadensumfang auf den Transportunterlagen/ Lieferschein des Transporteurs und leiten Sie die Reklamation ein. Reklamieren Sie verdeckte Mängel sofort nach Erkennen, da Schadensersatzansprüche nur innerhalb der geltenden Reklamationsfristen geltend gemacht werden können.

Falls Teile oder Zubehör fehlen sollten, nehmen Sie bitte mit unserem Kundenservice Kontakt auf.

3.2 Verpackung

Werfen Sie den Umkarton Ihres Gerätes nicht weg. Sie benötigen ihn eventuell zur Aufbewahrung, beim Umzug oder wenn Sie das Gerät bei eventuellen Schäden an unsere Service-Stelle senden müssen.

Die Verpackung und einzelne Bauteile sind aus wiederverwertbaren Materialien hergestellt. Im Einzelnen sind dies: Folien und Beutel aus Kunststoff, Verpackung aus Pappe.

Führen Sie wiederverwertbare Verpackungen dem Recycling zu. Beachten Sie die in Ihrem Land geltenden Vorschriften.

3.3 Lagerung

Lassen Sie die Packstücke bis zur Installation verschlossen und bewahren Sie diese unter Beachtung der außen angebrachten Aufstell- und Lagermarkierung auf. Lagern Sie die Packstücke nur unter folgenden Bedingungen:

- in geschlossenen Räumen
- trocken und staubfrei
- vor aggressiven Medien ferngehalten
- vor Sonneneinstrahlung geschützt
- vor mechanischen Erschütterungen geschützt.

Bei längerer Lagerung (> 3 Monate) kontrollieren Sie regelmäßig den Allgemeinzustand aller Teile und der Verpackung. Erneuern Sie bei Bedarf die Verpackung.

4 Technische Daten

4.1 Technische Angaben

Bezeichnung:	Insektenfalle IF-92
Artikel-Nummer:	300323
Material:	Stahl, lackiert
Wirkradius in m:	9
Lichtleistung:	2 x 20 W
Anschlusswert:	0,02 kW 220-240 V 50/60 Hz
Maße Klebefolie (B x T) in mm:	320 x 180
Maße (B x T x H) in mm:	450 x 175 x 160
Gewicht in kg:	1,4

Technische Änderungen vorbehalten!

DE

Ausführung / Eigenschaften

- Ausführung: Wandmontage
- Methode Insektenvernichtung: Klebefolie
- Licht: UV-A Leuchtmittel
- Inklusive:
 - 1 Klebefolie
 - Befestigungsmaterial

4.2 Baugruppenübersicht

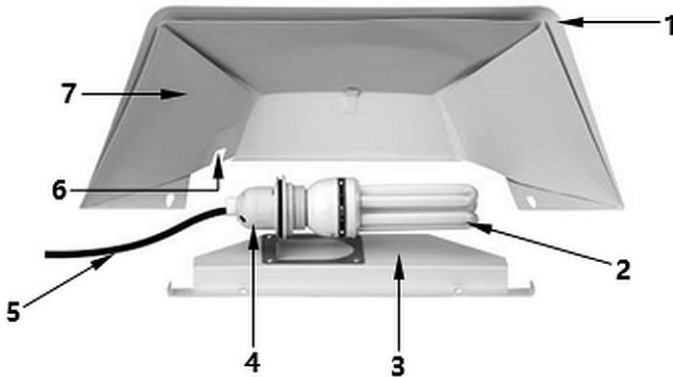


Abb. 1

1. Lampenschirm
2. Leuchtmittel
3. Halterung
4. Lampenfassung
5. Anschlusskabel
6. Aussparung für Anschlusskabel
7. Klebefolie

DE

4.3 Funktion des Gerätes

Die Insekten werden durch das UV-Licht angelockt und bleiben auf der am Lampenschirm angebrachten Klebefolie haften.

Zusätzliches Zubehör (nicht im Lieferumfang enthalten!)



Klebefolie IF-92

- 1 Karton (5 Klebefolien)
- Maße: B 320 x T 180 x H 1 mm
- Gewicht: 0,03 kg

Art.-Nr.: 300326



Leuchtmittel UV-A 20 W

- Lichtleistung: 20 W / UV-A
- Maße: B 150 x T 70 x H 40 mm
- Gewicht: 0,1 kg

Art.-Nr.: 300328

5 Installation und Bedienung

5.1 Installation

DE

Auspacken / Aufstellen

- Packen Sie das Gerät aus und entfernen Sie alle äußeren und inneren Verpackungsteile, sowie Transportsicherungen.



VORSICHT!

Erstickungsgefahr!

Halten Sie Verpackungsmaterialien wie Plastikbeutel und Styroporteile außerhalb der Reichweite von Kindern.

- Ziehen Sie falls vorhanden die Schutzfolie vom Gerät ab. Ziehen Sie die Schutzfolie langsam ab, damit keine Kleberrückstände zurückbleiben. Entfernen Sie eventuelle Kleberrückstände mit einem geeigneten Lösungsmittel.
- Achten Sie darauf, dass das Typenschild und die Warnhinweise am Gerät nicht beschädigt werden.
- Stellen Sie das Gerät **niemals** in nasser oder feuchter Umgebung auf.
- Stellen Sie das Gerät so auf, dass die Anschlüsse leicht zugänglich sind und bei Bedarf schnell getrennt werden können.
- Stellen Sie das Gerät auf eine Fläche mit folgenden Eigenschaften:
 - eben, ausreichend tragfähig, wasserresistent, trocken und hitzebeständig

Installation und Bedienung

- ausreichend groß, um ungehindert mit dem Gerät arbeiten zu können
 - gut zugänglich
 - mit einer guten Luftzirkulation.
- Gerät möglichst weit entfernt von Zonen anbringen, wo sich normalerweise Personen aufhalten.
 - Stellen Sie keine entflammaren Flüssigkeiten, Gase oder andere leicht brennbare Gegenstände in der Nähe des Gerätes auf.
 - Hängen Sie das Gerät in der Nähe der Stelle auf, an der Insekten in den Raum fliegen, aber außerhalb der Bereiche von Zugluft oder Wind (Fenster, Türen).
 - Bringen Sie das Gerät möglichst in einer Höhe von ca. 1,5 - 2 Metern in einer in einer halbschattigen Zone des Raumes an.

Wandmontage

1. Das Gerät ist für die Wandmontage bestimmt. Verwenden Sie das mitgelieferte Befestigungsmaterial.
2. Markieren Sie anhand der vorgebohrten Löcher (a) in der Halterung mit Lampenfassung 2 Bohrstellen in gewünschter Höhe an der Wand.
3. Bohren Sie an den markierten Stellen 2 Löcher in die Wand.
4. Bringen Sie dann die mitgelieferten Dübel und Schrauben in den gebohrten Löchern an.
5. Hängen Sie die Halterung daran auf.

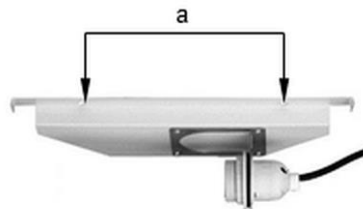


Abb. 2

6. Schrauben Sie das mitgelieferte Leuchtmittel in die Lampenfassung.



Abb. 3

7. Legen Sie die mitgelieferte Klebefolie in den Lampenschirm so ein, dass sie im unteren Bereich hinter die Lasche geklemmt ist.
8. Ziehen Sie die Schutzfolie von der Klebefolie ab.



Abb. 4

9. Hängen Sie den Lampenschirm am vorgesehenen Haken der Halterung auf.
10. Achten Sie auf die Kabelführung, ziehen Sie das Anschlusskabel durch die Aussparung im Lampenschirm.

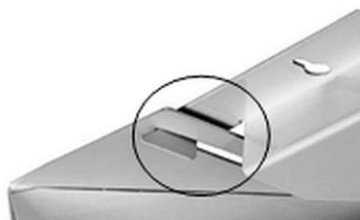


Abb. 5

DE

Anschließen - Strom

- Prüfen Sie, ob die technischen Angaben des Geräts (siehe Typenschild) zu den Daten der örtlichen Stromversorgung passen.
- Schließen Sie das Gerät an eine ausreichend abgesicherte Einzelsteckdose mit Schutzkontakt an. Schließen Sie das Gerät nicht an eine Mehrfachsteckdose an.
- Verlegen Sie das Anschlusskabel so, dass niemand darauf treten oder darüber stolpern kann.

5.2 Bedienung

Hinweise und Tipps

- Verwenden Sie das Gerät nicht bei hellem Licht, da sonst die Effizienz des Gerätes beeinträchtigt wird.
- Schalten Sie zuerst die Insektenfalle für 10 bis 20 Minuten ein, bevor Sie andere Lichtquellen im Raum eingeschalten.
- Wir empfehlen einen 24-stündigen Gebrauch. Häufiges Einschalten und Ausschalten des Gerätes beeinträchtigt die Lebensdauer des Leuchtmittels.

Vor dem Gebrauch

1. Reinigen Sie das Gerät vor dem ersten Gebrauch nach Anweisungen im Abschnitt **6 „Reinigung“**.
2. Trocknen Sie das Gerät anschließend gründlich ab.

Gerät anschließen

1. Schließen Sie das Gerät an eine geeignete Einzelsteckdose an.

Das Gerät ist mit 1 UV-A-Leuchtmittel mit einer Leistung von 20 W ausgestattet. Beim Einstecken des Netzsteckers in die Steckdose leuchtet es blau auf.

DE



GEFAHR!

Stromschlaggefahr!

Trennen Sie vor dem Austausch des Leuchtmittels und der Klebefolie das Gerät immer von der Stromversorgung (Netzstecker ziehen!) und lassen Sie es abkühlen.

UV-A Leuchtmittel austauschen

Wenn das Leuchtmittel der Insektenfalle defekt ist, kann es problemlos durch ein neues UV-A Leuchtmittel (**Bartscher Art.-Nr. 300328**) ausgetauscht werden.

Gehen Sie beim Austausch folgendermaßen vor:

- nehmen Sie den Lampenschirm ab, um an das Leuchtmittel zu kommen;
- drehen Sie nun vorsichtig das auszutauschende Leuchtmittel heraus und nehmen dieses aus der Fassung;
- setzen Sie ein neues UV-A Leuchtmittel (Bartscher Art.-Nr. 300328) in die Fassung ein;

- hängen Sie den Lampenschirm wieder an der Halterung mit der Lampenfassung ein;
- schließen erst dann das Gerät an die Stromversorgung an.

Klebefolien austauschen

HINWEIS!

Aus hygienischen Gründen tauschen Sie die Klebefolie in regelmäßigen Abständen aus.

Gehen Sie beim Austausch folgendermaßen vor:

- nehmen Sie den Lampenschirm ab und ziehen Sie die Klebefolie heraus;
- legen Sie eine neue Klebefolie ein und entfernen Sie die Schutzfolie;
- Befestigen Sie den Lampenschirm wieder an der Halterung mit Lampenfassung;
- nehmen Sie das Gerät wie gewohnt in Betrieb.

Gerät ausschalten

1. Sollten Sie das Gerät nicht mehr benutzen, trennen Sie es von der Stromversorgung (Netzstecker ziehen!).

Gerät aufbewahren

1. Bei längeren Nutzungspausen nehmen Sie die benutzte Klebefolie aus dem Gerät heraus.
2. Reinigen Sie das Gerät nach Anweisungen im Abschnitt 6 „**Reinigung**“.
3. Bewahren Sie das Gerät an einem trockenen, sauberen, frostsicheren, sonnengeschützten und für Kinder unzugänglichen Platz auf. Stellen Sie keine schweren Gegenstände auf das Gerät.

6 Reinigung

6.1 Sicherheitshinweise zur Reinigung

- Trennen Sie das Gerät vor der Reinigung von der Stromversorgung.
- Lassen Sie das Gerät vollständig abkühlen.
- Achten Sie darauf, dass kein Wasser in das Gerät eindringt. Tauchen Sie das Gerät zum Reinigen nicht in Wasser oder andere Flüssigkeiten. Verwenden Sie keinen Druckwasserstrahl, um das Gerät zu reinigen.
- Verwenden Sie keine spitzen oder metallischen Gegenstände (Messer, Gabel etc.) um das Gerät zu reinigen. Spitze Gegenstände können das Gerät beschädigen und bei Kontakt mit stromführenden Teilen zu einem Stromschlag führen.
- Verwenden Sie zum Reinigen keine Scheuermittel, lösemittelhaltigen oder ätzende Reinigungsmittel. Diese können die Oberfläche beschädigen.

6.2 Reinigung


1. Reinigen Sie das Gerät während der Benutzungszeit wöchentlich.
2. Nehmen Sie die Klebefolie heraus.
3. Wischen Sie den Lampenschirm mit einem weichen, feuchten Tuch ab.
4. Trocknen Sie den Lampenschirm gründlich ab.
5. Reinigen Sie das UV-A Leuchtmittel regelmäßig, denn selbst eine leichte Staubschicht dämpft die Lichtabgabe.
6. Nehmen Sie das UV-A Leuchtmittel aus der Lampenfassung.
7. Reinigen Sie es gründlich mit einem weichen feuchten Tuch.
8. Trocknen Sie das UV-A Leuchtmittel gründlich ab.

VORSICHT!

Aus Sicherheitsgründen schrauben Sie das UV-A Leuchtmittel erst dann in die Fassung, wenn es vollständig trocken ist.

7 Entsorgung

Elektrogeräte

	<p>Elektrogeräte sind mit diesem Symbol gekennzeichnet. Elektrogeräte müssen fachgerecht und umweltgerecht verwertet und entsorgt werden. Elektrogeräte dürfen nicht in den Hausmüll. Trennen Sie das Gerät von der Stromversorgung und entfernen Sie das Anschlusskabel vom Gerät.</p>
---	---

Geben Sie Elektrogeräte bei den dafür vorgesehenen Sammelstellen ab.

Leuchtstoffröhren (Energiesparlampen)

Leuchtstoffröhren (Energiesparlampen) müssen getrennt entsorgt werden. Fragen Sie hierzu ihre kommunale Entsorgungsstelle.