

9L



200073

DEUTSCH

Inhaltsverzeichnis

1. Sicherheit..... 2
1.1 Symbolerklärung 2
1.2 Sicherheitshinweise..... 3
1.3 Bestimmungsgemäße Verwendung..... 5
1.4 Bestimmungswidrige Verwendung 7

2. Allgemeines 8
2.1 Haftung und Gewährleistung 8
2.2 Urheberschutz 8
2.3 Konformitätserklärung 8

3. Transport, Verpackung und Lagerung 9
3.1 Transportinspektion 9
3.2 Verpackung 9
3.3 Lagerung 9

4. Technische Daten..... 10
4.1 Baugruppenübersicht 10
4.2 Technische Angaben..... 10

5. Installation und Bedienung 12
5.1 Installation 12
5.2 Bedienung 13

6. Reinigung..... 16

7. Entsorgung 18

Bartscher GmbH
Franz-Kleine-Str. 28
33154 Salzkotten
Germany

Tel.: +49 5258 971-0
Fax: +49 5258 971-120
Service-Hotline: +49 5258 971-197
www.bartscher.com



Die Gebrauchsanleitung vor Inbetriebnahme lesen und griffbereit am Gerät aufbewahren!

Diese Gebrauchsanleitung beschreibt die Installation, Bedienung und Wartung des Gerätes und dient als wichtige Informationsquelle und Nachschlagewerk.

Die Kenntnis aller in ihr enthaltenen Sicherheitshinweise und Handlungsanweisungen schafft die Voraussetzung für das sichere und sachgerechte Arbeiten mit dem Gerät.

Darüber hinaus sind die für den Einsatzbereich des Gerätes geltenden örtlichen Unfallverhütungsvorschriften und allgemeinen Sicherheitsbestimmungen einzuhalten.

Die Gebrauchsanleitung ist Produktbestandteil und in unmittelbarer Nähe des Gerätes für das Installations-, Bedienungs-, Wartungs- und Reinigungspersonal jederzeit zugänglich aufzubewahren.

Wenn das Gerät an eine dritte Person weitergegeben wird, muss die Gebrauchsanleitung mit ausgehändigt werden.

1. Sicherheit

Das Gerät ist nach den derzeit gültigen Regeln der Technik gebaut. Es können jedoch von diesem Gerät Gefahren ausgehen, wenn es unsachgemäß oder nicht bestimmungsgemäß verwendet wird.

Alle Personen, die das Gerät benutzen, müssen sich an die Angaben in der Gebrauchsanleitung halten und die Sicherheitshinweise beachten.

1.1 Symbolerklärung

Wichtige sicherheits- und gerätetechnische Hinweise sind in dieser Gebrauchsanleitung durch Symbole gekennzeichnet. Die Hinweise sind unbedingt zu befolgen, um Unfälle, Personen- und Sachschäden zu vermeiden.



GEFAHR!

Dieses Symbol macht auf unmittelbar drohende Gefahr aufmerksam, die zu schweren Körperverletzungen oder zum Tod führt.



WARNUNG!

Dieses Symbol kennzeichnet gefährliche Situationen, die zu schweren Körperverletzungen oder zum Tod führen können.



HEIßE OBERFLÄCHE!

Dieses Symbol macht auf die heiße Oberfläche des Gerätes während des Betriebes aufmerksam. Bei Nichtbeachten besteht Verbrennungsgefahr!



HEISSER DAMPF!

Dieses Symbol macht auf den aufsteigenden oder austretenden Dampf während des Betriebes aufmerksam. Bei Nichtbeachten besteht Verbrühungsgefahr!



VORSICHT!

Dieses Symbol kennzeichnet möglicherweise gefährliche Situationen, die zu leichten Verletzungen führen oder Beschädigung, Fehlfunktionen und/oder Ausfall des Gerätes zur Folge haben können.



HINWEIS!

Dieses Symbol hebt Tipps und Informationen hervor, die für eine effiziente und störungsfreie Bedienung des Gerätes zu beachten sind.

1.2 Sicherheitshinweise

- Dieses Gerät ist nicht bestimmt, durch Personen (einschließlich Kinder) mit eingeschränkten physischen, sensorischen oder geistigen Fähigkeiten oder mangels Erfahrung und/oder mangels Wissen benutzt zu werden, es sei denn, sie werden durch eine für die Sicherheit zuständige Person beaufsichtigt oder erhalten von ihr Anweisungen, wie das Gerät zu benutzen ist.
- Kinder sollten beaufsichtigt werden, um sicherzustellen, dass sie nicht mit dem Gerät spielen oder das Gerät in Betrieb nehmen.
- Halten Sie Verpackungsmaterialien wie Plastikbeutel und Styroporsteile außerhalb der Reichweite von Kindern.
Erstickungsgefahr!
- Lassen Sie das Gerät während des Betriebes **niemals** unbeaufsichtigt.

- Das Gerät nur in geschlossenen Räumen betreiben.
- Das Gerät darf nur in technisch einwandfreiem und betriebs-sicherem Zustand betrieben werden. Sollten Funktionsstörungen auftreten, trennen Sie das Gerät von der Stromversorgung (Netzstecker ziehen!) und benachrichtigen Sie den Kundendienst.
- Wartungs- und Reparaturarbeiten dürfen nur von qualifizierten Fachleuten unter Verwendung von Original-Ersatz- und Zubehörteilen ausgeführt werden. **Versuchen Sie niemals, selber an dem Gerät Reparaturen durchzuführen!**
- Keine Zubehör- und Ersatzteile verwenden, die nicht vom Hersteller empfohlen wurden. Diese könnten eine Gefahr für den Benutzer darstellen oder Schäden am Gerät verursachen und zu Personenschäden führen, zudem erlischt die Gewährleistung.
- Zur Vermeidung von Gefährdungen und zur Sicherung der optimalen Leistung dürfen am Gerät weder Veränderungen noch Umbauten vorgenommen werden, die durch den Hersteller nicht ausdrücklich genehmigt worden sind.



GEFAHR durch elektrischen Strom!

Zur Vermeidung der Gefahr die aufgeführten Sicherheitshinweise befolgen:

- Achten Sie darauf, dass das Netzkabel nicht mit Wärmequellen bzw. scharfen Kanten in Berührung kommt. Netzkabel nicht vom Tisch oder von der Theke herunter hängen lassen. Netzkabel so verlegen, dass niemand auf das Netzkabel treten oder darüber stolpern kann.
- Das Netzkabel nicht knicken, quetschen, verknoten, immer vollständig abwickeln. Stellen Sie niemals das Gerät oder andere Gegenstände auf das Netzkabel.
- Das Netzkabel nicht abdecken, von Arbeitsbereichen fernhalten.

- Überprüfen Sie das Netzkabel regelmäßig auf Beschädigungen. Benutzen Sie das Gerät nicht, wenn das Netzkabel beschädigt ist. Wenn dieses Schäden aufweist, muss es durch den Kundendienst oder einen qualifizierten Elektriker ausgetauscht werden, um Gefährdungen zu vermeiden.
- Ziehen Sie die Anschlussleitung immer am Netzstecker aus der Steckdose, nicht am Netzkabel selbst.
- Tragen, heben oder bewegen Sie das Gerät niemals am Netzkabel.
- Öffnen Sie auf keinen Fall das Gehäuse des Gerätes. Werden Spannung führende Anschlüsse berührt und der elektrische und mechanische Aufbau verändert, **besteht Stromschlaggefahr**.
- Tauchen Sie das Gerät, das Netzkabel und den Netzstecker niemals in Wasser oder andere Flüssigkeiten.
- Keine ätzenden Reinigungsmittel verwenden und darauf achten, dass kein Wasser in das Gerät eindringt.
- Nehmen Sie das Gerät **nicht** mit feuchten Händen oder auf nassem Boden stehend in Betrieb.
- Ziehen Sie den Netzstecker aus der Steckdose,
 - wenn Sie das Gerät nicht benutzen,
 - wenn während des Betriebes eine Störung auftritt,
 - bevor Sie das Gerät reinigen.



HEIßE OBERFLÄCHE! Verbrennungsgefahr!

Zur Vermeidung der Gefahr die aufgeführten Sicherheitshinweise befolgen:

- Während des Betriebes wird die Oberfläche des Wasserbehälters sehr heiß! Um Verbrennungen der Finger und Hände zu vermeiden, berühren Sie die heiße Oberfläche des Gerätes nicht! Fassen Sie das Gerät während der Bedienung nur an den dafür vorgesehenen Griffen und Schalter an.

- Auch nach dem Ausschalten ist die Oberfläche des Gerätes und das Wasser im Wasserbehälter noch längere Zeit heiß, lassen Sie das Gerät ausreichend abkühlen, bevor Sie es reinigen oder an einen anderen Platz versetzen.



HEISSER DAMPF! Verbrühungsgefahr!

Zur Vermeidung der Gefahr die aufgeführten Sicherheitshinweise befolgen:

- Maximale Füllmenge genau einhalten! Eine Überfüllung des Wasserbehälters kann zum Überkochen des Wassers und zu Verbrühungen führen!
- Während des Kochens niemals den Deckel abnehmen! Heißer aufsteigender Dampf kann Verbrühungen der Hände, Arme oder des Gesichts verursachen



WARNUNG! Gesundheitsgefahr durch Keime!

Zur Vermeidung der Gefahr die aufgeführten Sicherheitshinweise befolgen:

- Der Wasserbehälter des Gerätes muss in regelmäßigen Abständen komplett entleert, gereinigt und desinfiziert werden, um die Gefahr der Bildung von gesundheitlich gefährlichen Keimen zu vermeiden.

1.3 Bestimmungsgemäße Verwendung

Jede über die bestimmungsgemäße Verwendung hinausgehende und/oder andersartige Verwendung des Gerätes ist untersagt und gilt als nicht bestimmungsgemäß.

Ansprüche jeglicher Art gegen den Hersteller und/oder seine Bevollmächtigten wegen Schäden aus nicht bestimmungsgemäßer Verwendung des Gerätes sind ausgeschlossen.

Für alle Schäden bei bestimmungswidriger Verwendung haftet der Betreiber.

Die Betriebssicherheit des Gerätes ist nur bei bestimmungsgemäßer Verwendung entsprechend der Angaben in der Gebrauchsanleitung gewährleistet.

Dieses Gerät kann im Haushalt und ähnlichen Bereichen verwendet werden, wie beispielsweise:

- in Küchen für die Mitarbeiter in Läden, Büros oder ähnlichen Arbeitsumgebungen;
- in landwirtschaftlichen Betrieben;
- von Kunden in Hotels, Motels und anderen typischen Wohneinrichtungen;
- in Frühstückspensionen.

Der Heißwasser-Spender ist nur zum Kochen und Warmhalten von Wasser bestimmt.

1.4 Bestimmungswidrige Verwendung

Jede andere Verwendung außer der unter 1.3 „**Bestimmungsgemäße Verwendung**“ genannt, gilt als bestimmungswidrig und ist untersagt.

Eine bestimmungswidrige Verwendung kann zu schweren Personenschäden sowie Sachschäden durch gefährliche elektrische Spannung, Feuer und hohe Temperaturen führen. Führen Sie ausschließlich diejenigen Arbeiten mit dem Gerät durch, die in dieser Anleitung beschrieben sind. Unsachgemäße Verwendung kann zu Beschädigungen am Gerät führen.

Alle technischen Eingriffe, auch die Montage und die Instandhaltung dürfen ausschließlich vom qualifizierten Kundendienst durchgeführt werden.

2. Allgemeines

2.1 Haftung und Gewährleistung

Alle Angaben und Hinweise in dieser Gebrauchsanleitung wurden unter Berücksichtigung der geltenden Vorschriften, des aktuellen ingenieurtechnischen Entwicklungsstandes sowie unserer langjährigen Erkenntnisse und Erfahrungen zusammengestellt.

Die Übersetzungen der Gebrauchsanleitung wurden ebenfalls nach bestem Wissen erstellt. Eine Haftung für Übersetzungsfehler können wir jedoch nicht übernehmen. Maßgebend ist die beiliegende deutsche Version dieser Gebrauchsanleitung.

Der tatsächliche Lieferumfang kann bei Sonderausführungen, der Inanspruchnahme zusätzlicher Bestelloptionen oder auf Grund neuester technischer Änderungen u. U. von den hier beschriebenen Erläuterungen und zeichnerischen Darstellungen abweichen.



VORSICHT!

Diese Gebrauchsanleitung ist vor Beginn aller Arbeiten am und mit dem Gerät, insbesondere vor der Inbetriebnahme, sorgfältig durchzulesen!

Der Hersteller übernimmt **keine Haftung** für Schäden und Störungen bei:

- Nichtbeachtung der Anweisungen zur Bedienung und Reinigung;
- nicht bestimmungsgemäßer Verwendung;
- technischen Änderungen durch den Benutzer;
- Verwendung nicht zugelassener Ersatzteile.

Technische Änderungen am Produkt im Rahmen der Verbesserung der Gebrauchseigenschaften und der Weiterentwicklung behalten wir uns vor.

2.2 Urheberschutz

Die Gebrauchsanleitung und die in ihr enthaltenen Texte, Zeichnungen, Bilder und sonstigen Darstellungen sind urheberrechtlich geschützt. Vervielfältigungen in jeglicher Art und Form – auch auszugsweise – sowie die Verwertung und/oder Mitteilung des Inhaltes sind ohne schriftliche Freigabeerklärung des Herstellers nicht gestattet. Zuwiderhandlungen verpflichten zu Schadensersatz. Weitere Ansprüche bleiben vorbehalten.



HINWEIS!

Die grafischen Darstellungen in dieser Anleitung können unter Umständen leicht von der tatsächlichen Ausführung des Gerätes abweichen.

2.3 Konformitätserklärung



Das Gerät entspricht den aktuellen Normen und Richtlinien der EU. Dies bescheinigen wir in der EG-Konformitätserklärung. Bei Bedarf senden wir Ihnen gern die entsprechende Konformitätserklärung zu.

3. Transport, Verpackung und Lagerung

3.1 Transportspektion

Lieferung bei Erhalt unverzüglich auf Vollständigkeit und Transportschäden prüfen. Bei äußerlich erkennbarem Transportschaden Lieferung nicht oder nur unter Vorbehalt entgegen nehmen.

Schadensumfang auf Transportunterlagen/Lieferschein des Transporteurs vermerken. Reklamation einleiten.

Verdeckte Mängel sofort nach Erkennen reklamieren, da Schadensersatzansprüche nur innerhalb der geltenden Reklamationsfristen geltend gemacht werden können.

3.2 Verpackung

Werfen Sie den Umkarton Ihres Geräts nicht weg. Sie benötigen ihn eventuell zur Aufbewahrung, beim Umzug oder wenn Sie das Gerät bei eventuellen Schäden an unsere Service-Stelle senden müssen. Entfernen Sie vor der Inbetriebnahme das äußere und innere Verpackungsmaterial vollständig vom Gerät.



Falls Sie die Verpackung entsorgen möchten, beachten Sie die in Ihrem Land geltenden Vorschriften. Führen Sie wieder verwertbare Verpackungsmaterialien dem Recycling zu.

Bitte prüfen Sie, ob das Gerät und das Zubehör vollständig sind. Falls irgendwelche Teile fehlen sollten, nehmen Sie bitte mit unserem Kundenservice Kontakt auf.

3.3 Lagerung

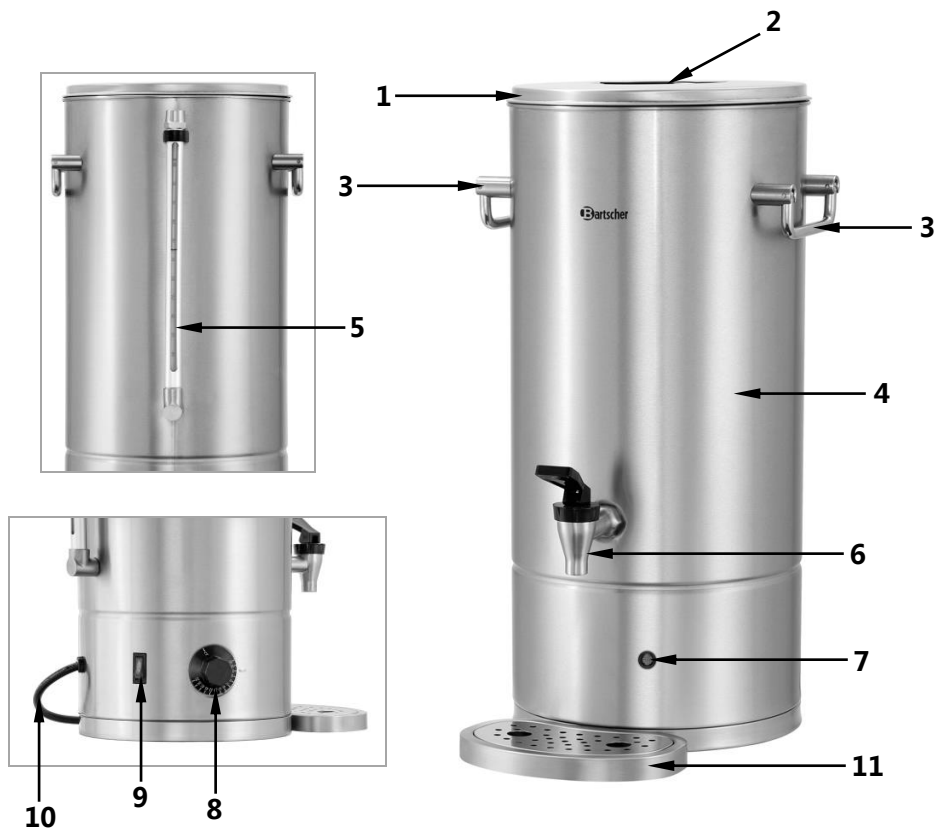
Packstücke bis zur Installation verschlossen und unter Beachtung der außen angebrachten Aufstell- und Lagermarkierung aufbewahren.

Packstücke nur unter folgenden Bedingungen lagern:

- nicht im Freien aufbewahren,
- trocken und staubfrei aufbewahren,
- keinen aggressiven Medien aussetzen,
- vor Sonneneinstrahlung schützen,
- mechanische Erschütterungen vermeiden,
- bei längerer Lagerung (> 3 Monate) regelmäßig allgemeinen Zustand aller Teile und der Verpackung kontrollieren, bei Erfordernis auffrischen oder erneuern.

4. Technische Daten

4.1 Baugruppenübersicht



1 Deckel

2 Griffmulde des Deckels

3 Behältergriff

4 Wasserbehälter

5 Füllstandsanzeige

6 Zapfhahn

7 Aufheiz-Kontrollleuchte (orange)

8 Temperaturregler

9 Ein-/Ausmacher

10 Netzanschlussleitung

11 Abtropfschale mit Abtropfblech

4.2 Technische Angaben

Bezeichnung	Heißwasser-Spender 9L
Art.-Nr.:	200073
Material:	Gerät: Edelstahl, Kunststoff Deckel: Edelstahl
Farbe:	Silber
Ausführung:	<ul style="list-style-type: none">▪ Temperaturregelung: thermostatisch, stufenlos▪ Doppelwandig▪ Füllstandsanzeige▪ Sicherheitsthermostat▪ Steuerung: Knebel▪ Ein-/Ausschalter▪ Kontrollleuchten:<ul style="list-style-type: none">- Ein-/Aus- Aufheizen▪ Eigenschaften:<ul style="list-style-type: none">- Abtropfschale abnehmbar (lichte Höhe 145 mm)- Kondensationsblech unterhalb des Deckels- Griffe abklappbar
Inhalt:	9 Liter
Temperaturbereich:	30 °C bis 95 °C
Anschlusswert:	2,8 kW / 230 V 50/60 Hz
Abmessungen:	B 305 x T 350 x H 490 mm
Gewicht:	4,6 kg

Technische Änderungen vorbehalten!

Sicherheitsthermostat

- ❖ Das Gerät ist mit einem **Sicherheitsthermostat (Überhitzungsschutz)** ausgestattet. Dieser löst aus und schaltet das Gerät automatisch ab, wenn es versehentlich ohne Wasser bzw. mit wenig Wasser eingeschaltet und leer gekocht ist oder wenn das Gerät verkalkt ist.

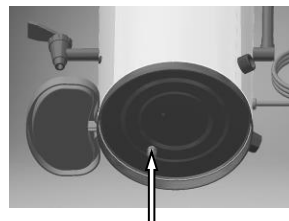
Trennen Sie das Gerät von der Stromversorgung (Netzstecker ziehen!) und lassen Sie es abkühlen. Entleeren Sie den Wasserbehälter.

Schrauben Sie die Kappe vom RESET-Stift des Sicherheitsthermostaten am Boden des Gerätes ab und drücken Sie ihn. Kappe wieder aufschrauben.

Füllen Sie erneut Trinkwasser in den Wasserbehälter und nehmen Sie das Gerät wie gewohnt in Betrieb.

Entkalken Sie das Gerät bei Bedarf nach Anweisungen im Abschnitt „Entkalkung“.

Im Falle einer weiteren Überhitzung oder Funktionsstörung des Gerätes kontaktieren Sie den Kundendienst.



RESET-Stift

5. Installation und Bedienung

5.1 Installation

Aufstellen

- Packen Sie das Gerät aus, entfernen und entsorgen Sie umweltgerecht sämtliches Verpackungsmaterial.



VORSICHT!

Entfernen Sie niemals das Typenschild und Warnhinweise vom Gerät.

- Stellen Sie das Gerät auf eine feste, trockene, ebene, wasserresistente und hitzebeständige Fläche.
- Stellen Sie das Gerät **niemals** auf einen brennbaren Untergrund.
- Das Gerät nicht in der Nähe von offenen Feuerstellen, Elektroöfen, Heizöfen oder anderen Hitzequellen aufstellen.
- Stellen Sie das Gerät **niemals** auf die Tischkante, es könnte kippen oder herunterfallen.
- Stellen Sie das Gerät **niemals** in nasser oder feuchter Umgebung auf.
- Stellen Sie das Gerät so auf, dass der Netzstecker zugänglich ist, damit das Gerät bei Bedarf schnell von der Stromversorgung getrennt werden kann.

Anschließen



GEFAHR! Gefahr durch elektrischen Strom!

Gerät kann bei unsachgemäßer Installation Verletzungen verursachen!

Vor Installation Daten des örtlichen Stromnetzes mit technischen Angaben des Gerätes vergleichen (siehe Typenschild).

Gerät nur bei Übereinstimmung anschließen!

- Der Steckdosenstromkreis muss mit 16A abgesichert sein. Schließen Sie das Gerät nur direkt an eine Einzelsteckdose mit Schutzkontakt an; verwenden Sie keine Verteiler oder Mehrfachsteckdosen.

5.2 Bedienung

- Reinigen Sie das Gerät vor dem ersten Gebrauch nach den Anweisungen im Abschnitt **6 „Reinigung und Entkalkung“**.

Wasser auffüllen

- Füllen Sie die gewünschte Menge frisches Trinkwasser in den Wasserbehälter des Gerätes nur bis zur „**MAX**“-Markierung ein. Die Füllmenge können Sie in der Füllstandsanzeige ablesen.
- Wichtig ist, dass sich während des Betriebes stets **trinkbare Flüssigkeit** im Wasserbehälter des Gerätes befindet. Es dürfen keine nicht trinkbaren Flüssigkeiten wie Säuren, Laugen, Öle, Nitrate usw. in das Gerät eingefüllt werden!



HINWEIS!

Um die Aufheizphase abzukürzen, kann auch heißes Wasser eingefüllt werden. Dieses spart Zeit und Energie!

- Legen Sie vorerst das mitgelieferte Kondensationsblech (A) auf. Dieses soll verhindern, dass sich Kondensat bei der Erhitzung von Wasser unter dem Deckel sammelt und eine Verbrühungsgefahr bei der Abnahme des Deckels darstellt.
- Legen Sie anschließend den Deckel auf den Wasserbehälter.





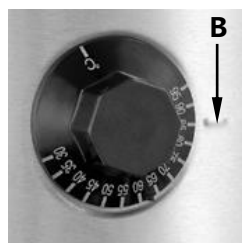
HEISSER DAMPF! Verbrühungsgefahr!

Vermeiden Sie beim Abnehmen des Deckels den Kontakt mit dem Bereich der Öffnung im Kondensationsblech, heißer Dampf kann entweichen und zu Verbrühungen führen. Benutzen Sie Schutzhandschuhe.

Wasser erhitzen

- Schließen Sie das Gerät an eine geerdete Einzelsteckdose an. Schalten Sie das Gerät mit dem Ein-/Aus schalter an der Rückseite des Gerätes ein.

- Stellen Sie die gewünschte Temperatur mit dem Temperaturregler ein. Der Einstellbereich liegt bei 30 °C bis 95 °C.
- Drehen Sie den Temperaturregler im Uhrzeigersinn auf die gewünschte Temperatureinstellung bis zur Einstellmarkierung (B) rechts neben dem Temperaturregler.



- Die orange Aufheiz-Kontrolllampe leuchtet auf und bleibt während der gesamten Aufheizphase an. Sobald das Wasser bis auf die eingestellte Temperatur erhitzt ist, schaltet die orange Aufheiz-Kontrollleuchte ab.
- Wenn die Wassertemperatur im Wasserbehälter um ca. 10 °C sinkt, schaltet die Heizung wieder zu, die orange Aufheiz-Kontrolllampe leuchtet auf und das Wasser wird erneut bis auf die eingestellte Temperatur erhitzt.

Wasser entnehmen / Getränke zubereiten

- Bereiten Sie mit dem heißen Wasser die gewünschten Getränke wie z. B. Tee, löslichen Kaffee, Chai Latte oder andere Instant-Heißgetranke vor.
- Bei der Zubereitung von z. B. Tee achten Sie darauf, dass für Aufbrühen von verschiedenen Teesorten unterschiedliche Wassertemperaturen benötigt werden. Beachten Sie die Angaben auf den Teeverpackungen.

- Zur Entnahme von heißem Wasser stellen Sie einen geeigneten Behälter (Glas, Tasse oder Becher) unter den Zapfhahn.
- Drücken Sie den Zapfhahn nach unten und halten Sie ihn fest, bis die gewünschte Wassermenge entnommen ist.
- Nach Beendigung des Zapfvorgangs den Zapfhahn loslassen, er schließt automatisch.



- Bei angebrachten Abtropfschale können Sie Behälter bis zu einer Höhe von 125 mm unter den Zapfhahn aufstellen. Wird die Abtropfschale vom Gerät abgenommen (aus der Befestigung am Gerät nach oben herausziehen) können Behälter mit einer max. Höhe von 145 mm platziert werden.
- Achten Sie auf die Füllmenge des Wasserbehälters während des Betriebes, den Wasserstand können Sie an der Füllstandsanzeige ablesen.



VORSICHT!

**Wasserstand regelmäßig kontrollieren, bei Bedarf Trinkwasser nachfüllen.
Das Gerät niemals ohne Wasser betreiben!**

- Bevor Sie erneut Wasser in den Wasserbehälter füllen, schalten Sie das Gerät über den Ein-/Ausschalter aus und trennen Sie es von der Stromversorgung.



HEIßE OBERFLÄCHE! Verbrennungsgefahr!

Berühren Sie nicht das heiße Gerät. Bedienen Sie das Gerät nur über die dafür vorgesehenen Griffe und Schalter.

- Nehmen Sie vorsichtig den Deckel mit Hilfe der Griffmulde ab, entnehmen Sie das Kondensationsblech und füllen Sie die benötigte Wassermenge auf.
- Platzieren Sie das Kondensationsblech im Gerät und legen Sie den Deckel auf, bevor Sie das Gerät erneut in Betrieb nehmen.

Gerät ausschalten

- Wenn das Gerät nicht benutzt wird, drehen Sie den Temperaturregler gegen den Uhrzeigersinn bis zur „0“-Markierung, schalten Sie das Gerät über den Ein-/Ausschalter aus und trennen Sie es von der Stromversorgung (Netzstecker ziehen!).
- Das im Wasserbehälter verbliebene Wasser abkühlen lassen, danach erst durch den Zapfhahn in einen anderen Behälter ablassen und das Gerät reinigen.

6. Reinigung und Entkalkung



WARNUNG!

Schalten Sie das Gerät vor der Reinigung über den Ein-/Ausschalter aus und trennen Sie es von der Stromversorgung (Netzstecker ziehen!).

Lassen Sie das Gerät abkühlen.

Verwenden Sie keinen Druckwasserstrahl, um dieses Gerät zu reinigen!

Achten Sie darauf, dass kein Wasser in das Gerät eindringt.



VORSICHT!

Verwenden Sie keine scharfen Gegenstände, grobe oder scheuernde Reinigungsmittel, diese können die Oberfläche des Gerätes beschädigen.

Regelmäßige Reinigung

- Reinigen Sie das Gerät regelmäßig nach jedem Gebrauch.
- Reinigen Sie den Deckel und das Kondensationsblech unter warmem, fließendem Wasser und spülen Sie diese anschließend mit klarem Wasser ab.
- Nehmen Sie die Abtropfschale mit dem Abtropfblech ab (aus der Befestigung am Gerät nach oben herausziehen), entleeren und reinigen Sie diese unter warmem Wasser mit mildem Reinigungsmittel und einem weichen Tuch. Spülen Sie mit klarem Wasser nach.
- Trocknen Sie die abgenommenen Teile gründlich mit einem weichen Tuch ab.
- Reinigen Sie den Wasserbehälter von innen mit einem milden Reinigungsmittel und spülen Sie ihn mit frischem Wasser gründlich aus. Um den Zapfhahn zu reinigen, lassen Sie frisches Wasser durchlaufen.
- Wischen Sie das Gerät von außen mit einem feuchten, weichen Tuch ab, verwenden Sie bei Bedarf ein mildes Reinigungsmittel.
- Trocknen Sie das Gerät mit einem weichen, trockenen Tuch ab.

Entkalkung



VORSICHT!

Reklamationen werden nicht anerkannt, wenn das Gerät nicht - wie in der Gebrauchsanleitung beschrieben - regelmäßig entkalkt wird. Derartige Reklamationen sind kein Gewährleistungsfall! Entkalken Sie das Gerät regelmäßig!

- Ungünstige Wasserbedingungen können zur Bildung von Kalkablagerungen im Wasserbehälter führen. Kalkablagerungen verursachen längere Aufheizzeiten und können zu Beschädigungen des Gerätes führen.
Um Kalkablagerungen zu verringern, benutzen Sie nach Möglichkeit gefiltertes Wasser!
- Wir empfehlen eine umweltfreundliche Entkalkung mit Essig oder Zitronensäure. Bereiten Sie eine **Wasser-Essig-Lösung** (Verhältnis **3:1**) oder **Wasser-Zitronensäure-Lösung** (**2 EL** auf **1 L** Wasser) vor und füllen Sie diese in den Wasserbehälter. Lassen Sie die Entkalkungslösung einige Zeit einwirken (ca. 1 Stunde) und kochen Sie sie danach auf.
- Das Gerät einige Zeit abkühlen lassen.
- Entfernen Sie nach der Abkühlphase die Entkalkungslösung aus dem Wasserbehälter und spülen ihn gründlich mit frischem Wasser **mehrfach** aus. Lassen Sie einen Teil des Wassers durch den Zapfhahn ab, um die Rückstände der Entkalkungslösung restlos zu entfernen.
- Sollten Sie andere handelsübliche chemische Entkalker benutzen, beachten Sie die Hinweise der Hersteller.

Gerät aufbewahren

- Wenn das Gerät längere Zeit nicht genutzt wird, reinigen Sie es gründlich wie beschrieben und bewahren es an einem trockenen, sauberen, frostsicheren, sonnengeschützten und für Kinder unzugänglichen Platz auf. Stellen Sie keine schweren Gegenstände auf das Gerät.

7. Entsorgung

Altgeräte



Elektrogeräte sind mit diesem Symbol gekennzeichnet. Elektrogeräte dürfen nicht in den Hausmüll. Kann das Gerät nicht mehr benutzt werden, ist jeder Verbraucher verpflichtet, Elektrogeräte getrennt vom Hausmüll bei den dafür vorgesehenen Sammelstellen seiner Gemeinde abzugeben.



HINWEIS

Elektroaltgeräte müssen fachgerecht verwertet und entsorgt werden, um Auswirkungen auf die Umwelt zu vermeiden.

- Trennen Sie das Gerät von der Netzversorgung und entfernen Sie das Netzanschlusskabel vom Gerät.